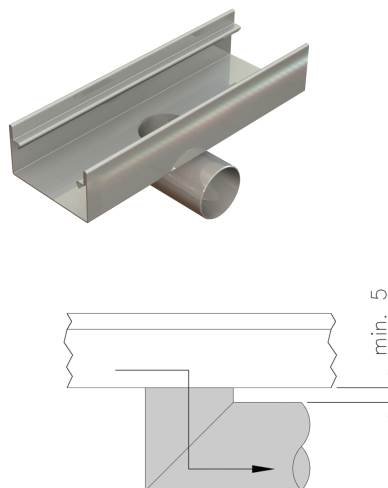


Manicotto ad angolo 90°

Informazioni sulla gamma di prodotti

- Acciaio inox 1.4301
- Arrivare a massimale DN 108



Dati tecnici dell'articolo

Supplemento	Orizzontale ad angolo
Diametro nominale	Variabile
kg	0,4
Cod. art.	2090779