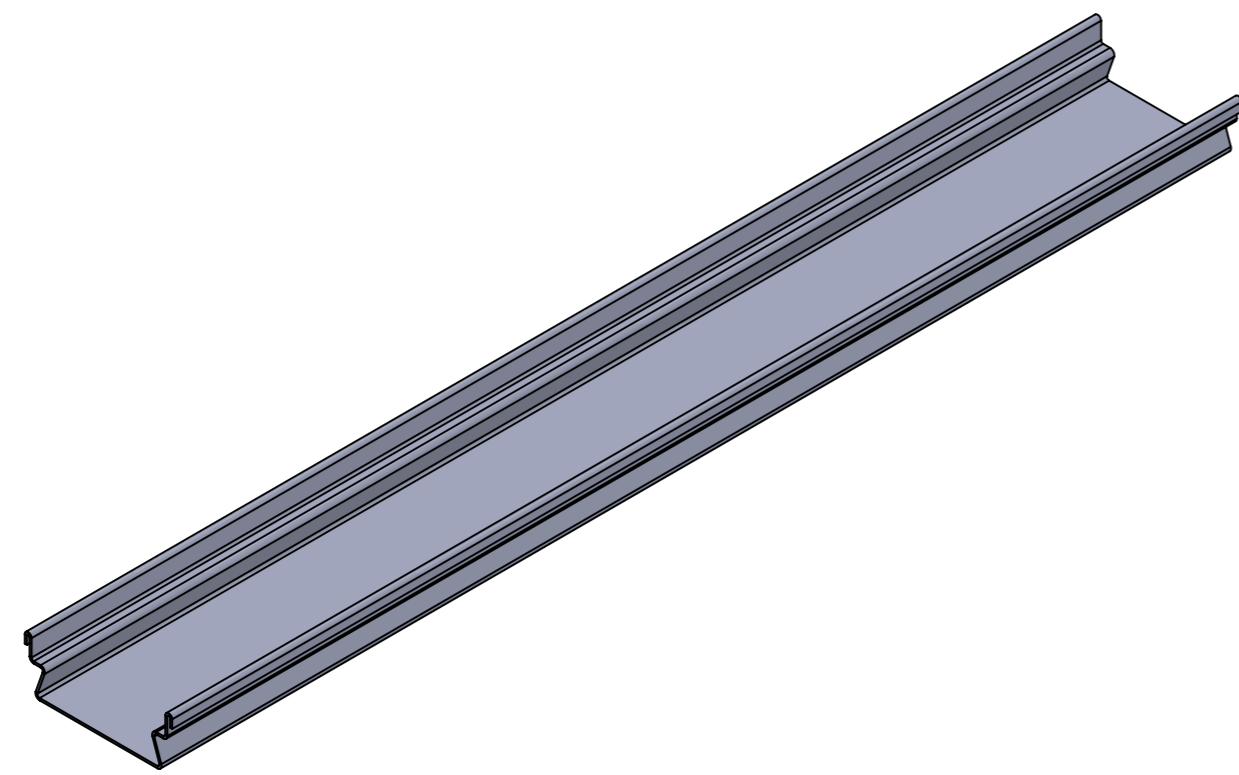


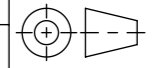


dicht verschweisst



Werkstoff: 1.4301		Gewicht: 4.0kg kg		 www.aco.ch	ACO AG Industrie Kleinzaun CH-8754 Netstal Tel. 055 / 645 53 00 E-Mail: aco@aco.ch		
zul. Abweichung: Norm		Oberfläche: DIN ISO 1302			Diese Zeichnung darf weder kopiert noch dritten Personen, insbesondere zum Zweck anderweitiger Benutzung mitgeteilt werden und bleibt unser Eigentum. Copyright reserved! © ACO AG		
	Datum:	Name:	Massstab: 1:2	Masseinheit:	Projektion: ISO-E		
Erstellt:	5.7.17	haljilji		Millimeter			
Freigegeben:	17.08.2024	dca		Blatt / Anz.: 1 / 1			
Status:	Freigegeben						
Bauelemente Parkingrinne PRD 050 Typ 4 - dicht verschweisst Art. Nr.: 2090830				Zeichnung Nr.:		Index:	
				CH 420213		A	
		A 17.08.2024		dca		SAP-Nr.	