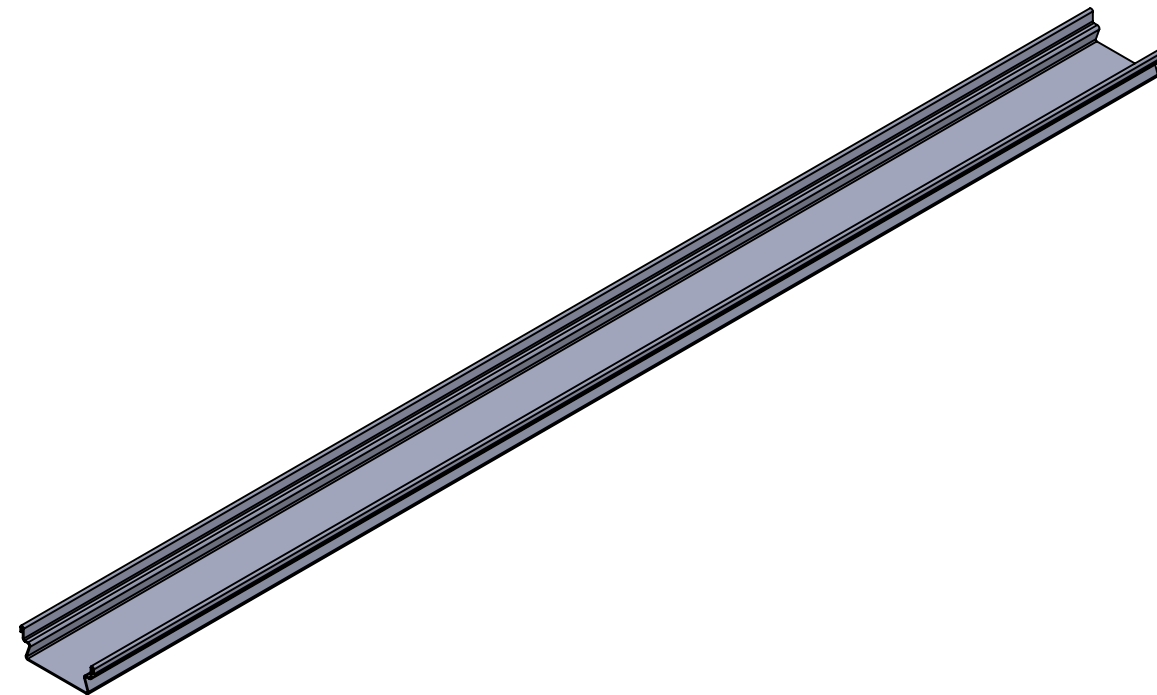


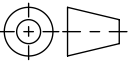


dicht verschweisst



Werkstoff: 1.4301		Gewicht: 8.0kg kg		 www.aco.ch	ACO AG Industrie Kleinzaun CH-8754 Netstal Tel. 055 / 645 53 00 E-Mail: aco@aco.ch		
zul. Abweichung: Norm		Oberfläche: DIN ISO 1302			Diese Zeichnung darf weder kopiert noch dritten Personen, insbesondere zum Zweck anderweitiger Benutzung mitgeteilt werden und bleibt unser Eigentum. Copyright reserved! © ACO AG		
	Datum:	Name:	1:2	Masseinheit:	Projektion: ISO-E		
Erstellt:	5.7.17	haljilji		Millimeter			
Freigegeben:	17.08.2024	dca		Blatt / Anz.:			
Status:	Freigegeben			1 / 1			
Bauelemente Parkingrinne PRD 050 Typ 4 - dicht verschweisst Art. Nr.: 2090831				Zeichnung Nr.:		Index:	
				CH 420214		A	
				A	17.08.2024	dca	SAP-Nr.
				-			