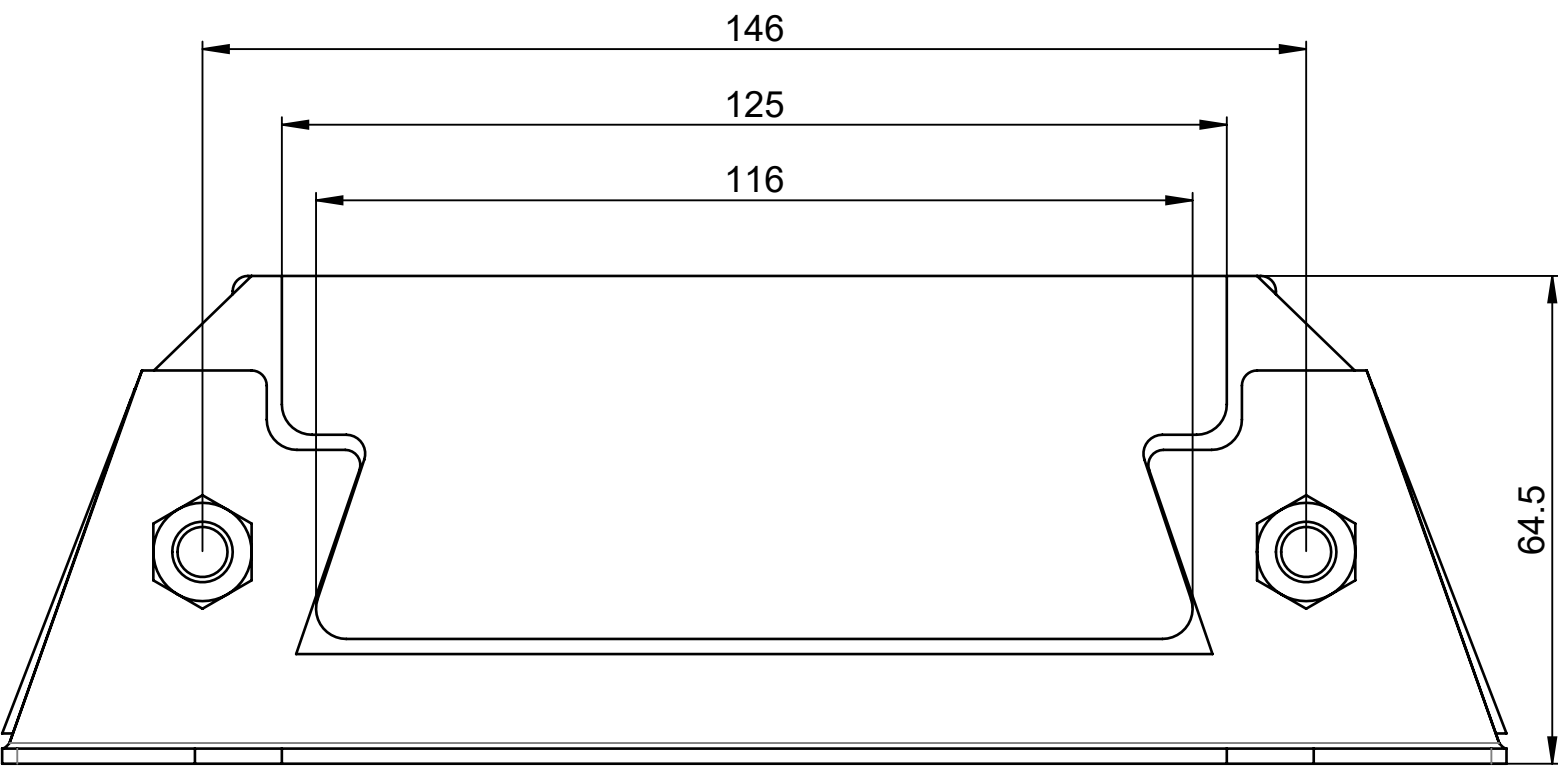
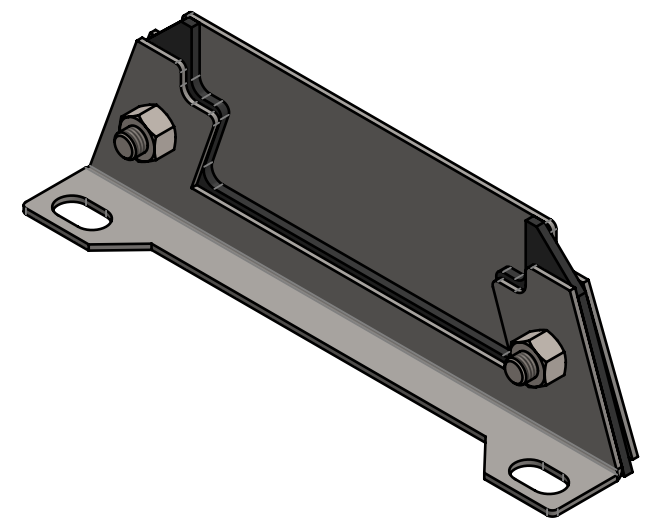
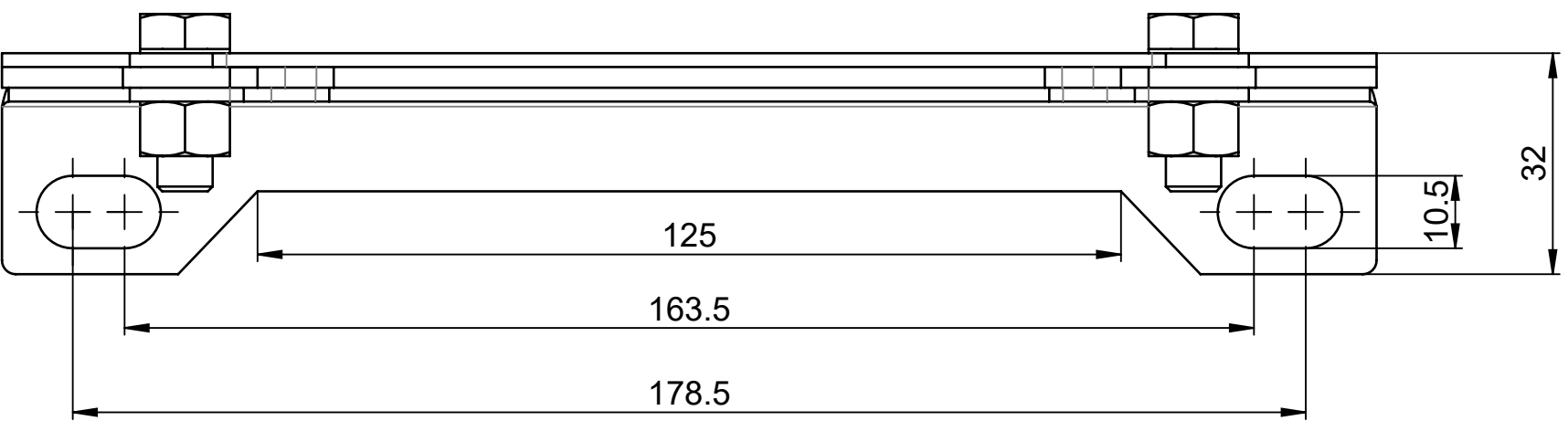
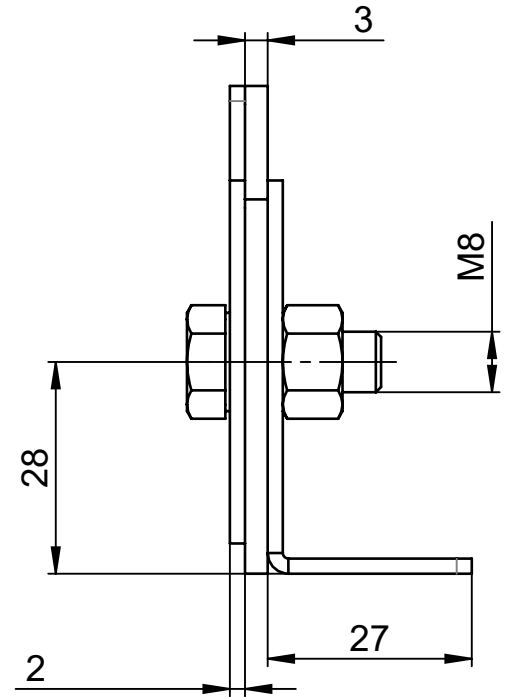




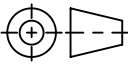
1 2 3 4 5 6 7 8

A
B
C
D
E
F



2x M8 Schrauben & Muttern



Werkstoff: 1.4301		Gewicht: 0.31 kg		 www.aco.ch	ACO AG Industrie Kleinzaun CH-8754 Netstal Tel. 055 / 645 53 00 E-Mail: aco@aco.ch			
zul. Abweichung: Norm		Oberfläche: DIN ISO 1302			Diese Zeichnung darf weder kopiert noch dritten Personen, insbesondere zum Zweck anderweitiger Benutzung mitgeteilt werden und bleibt unser Eigentum. Copyright reserved! © ACO AG			
	Datum:	Name:	Massstab: 1:1	Masseinheit:	Projektion: ISO-E 			
Erstellt:	19.07.17	haljilji		Millimeter				
Freigegeben:	10.09.2024	dca		Blatt / Anz.:	1 / 1			
Status:	Freigegeben							
Bauelemente Zubehör Edelstahl Stirnwandset für Typ 1 Art. Nr.: 2090846				Zeichnung Nr.: CH 420216		Index: A		
		A		26.08.2024		dca SAP Nr.		

1 2 3 4 5 6 7 8 CAD-System: SolidWorks A3

Plattendatum: 11.09.2024