

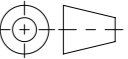


Allgemeintoleranzen für Längenmasse		DIN ISO 2768-1					
Genauigkeitsgrad		Abmasse in mm für Nennmassbereiche					
	0,5 ... 3	> 3 ... 6	> 6 ... 30	> 30 ... 120	> 120 ... 400	> 400 ... 1000	> 1000 ... 2000
m (mittel)	± 0.1	± 0.1	± 0.2	± 0.3	± 0.5	± 0.8	± 1.2

Werkstoff: 1.4404 / EPDM		Gewicht: 2.28 kg		 ACO AG Industrie Kleinzaun CH-8754 Netstal Tel. 055 / 645 53 00 E-Mail: aco@aco.ch			
zul. Abweichung: Norm		Oberfläche: DIN ISO 1302					
Erstellt:	Datum: 18.04.2023	Name: AB	Massstab: 1:2	Masseinheit: Millimeter	Projektion: ISO-E	Diese Zeichnung darf weder kopiert noch dritten Personen, insbesondere zum Zweck anderweitiger Benutzung mitgeteilt werden und bleibt unser Eigentum. Copyright reserved! © ACO AG	
Freigegeben:	15.09.2024	dca		Blatt / Anz.: 1 / 1			
Status:	Freigegeben						
Haustechnik Gully 157 mrt. m.GV DN100 waagr. Gully 157 mehrteilig mit GV, Ablaufkörper waagrecht Art. Nr.: 2091192				Zeichnung Nr.: CH 413061		Index: B	
B 12.09.2024		Hans		SAP-Nr.			
A 24.04.2023		AB		Dichtung			