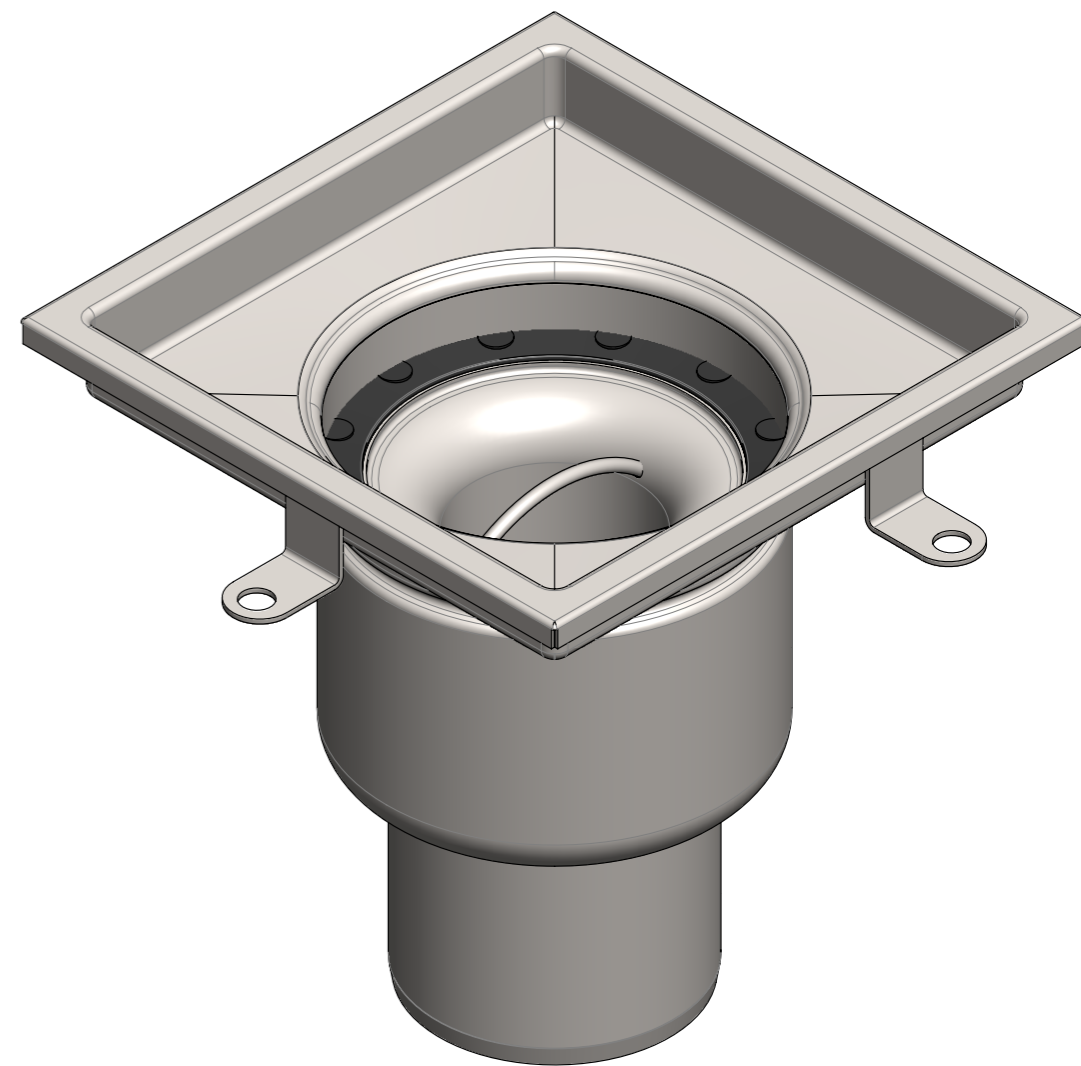
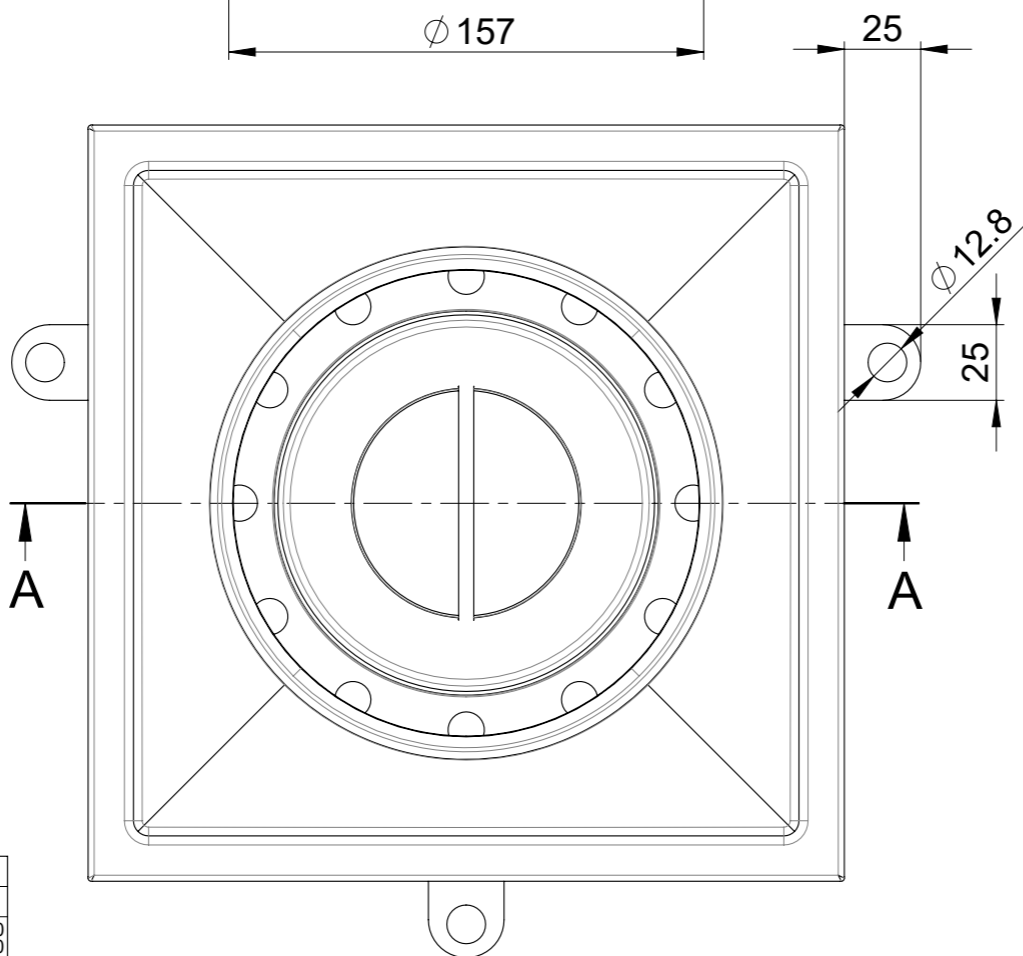
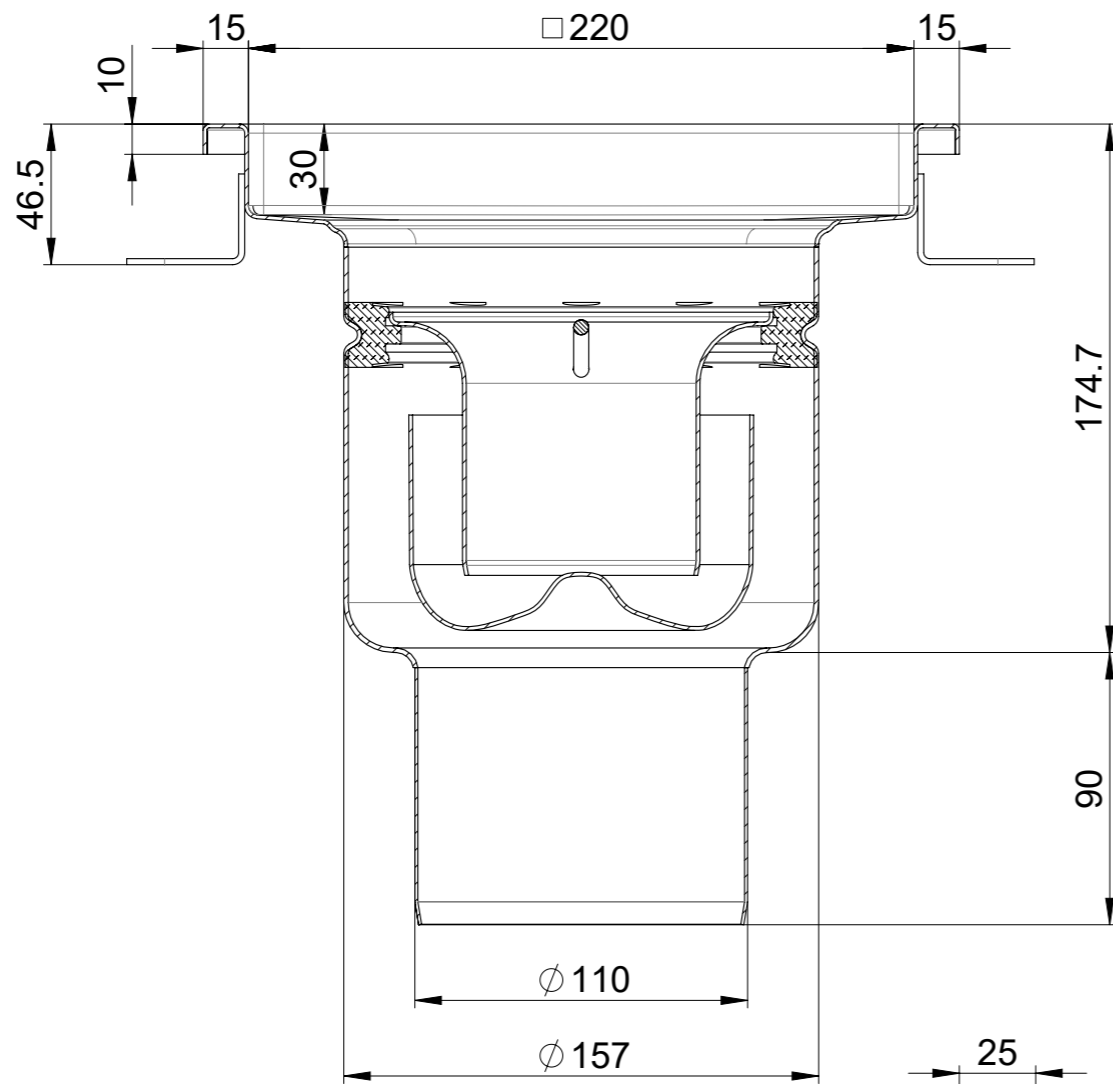




A-A

□ 220



| Allgemeintoleranzen für Längenmasse | | DIN ISO 2768-1 | | | | | |
|-------------------------------------|-------|------------------------------------|---------|---------|----------|----------|-------|
| Genauigkeitsgrad | | Abmasse in mm für Nennmassbereiche | | | | | |
| 0,5 | > 3 | > 6 | > 30 | > 120 | > 400 | > 1000 | |
| ... 3 | ... 6 | ... 30 | ... 120 | ... 400 | ... 1000 | ... 2000 | |
| m (mittel) | ± 0.1 | ± 0.1 | ± 0.2 | ± 0.3 | ± 0.5 | ± 0.8 | ± 1.2 |

| | | | | | | | | | | | |
|---|--|-----------------------------|--|---|--|--|--|---|--|------------------------|--|
| Werkstoff: 1.4404 / EPDM | | Gewicht: 2.72 kg | |  www.aco.ch | | ACO AG Industrie Kleinzaun CH-8754 Netstal Tel. 055 / 645 53 00 E-Mail: aco@aco.ch | |  | | | |
| zul. Abweichung: Norm | | Oberfläche: DIN ISO 1302 | | Datum: 19.04.2023 | | Name: AB | | Massstab: 1:2.5 | | | |
| Erstellt: | | Freigegeben: | | Datum: 15.09.2024 | | Name: dca | | Masseinheit: Millimeter | | | |
| Status: | | Freigegeben | | Blatt / Anz.: 1 / 1 | | Projektion: ISO-E | | Diese Zeichnung darf weder kopiert noch dritten Personen, insbesondere zum Zweck anderweitiger Benutzung mitgeteilt werden und bleibt unser Eigentum. Copyright reserved! © ACO AG | | | |
| Haustechnik Gully 157 1-teilig m.GV DN100 senkr. Gully 157 einteilig mit GV, Ablaufkörper DN70 - DN100 Art. Nr.: 2091193 | | | | Zeichnung Nr.: CH 413067 | | | | Index: A | | Ploiddatum: 15.09.2024 | |
| A | | 12.09.2024 | | Hans | | SAP-Nr. | | Erstausgabe | | | |