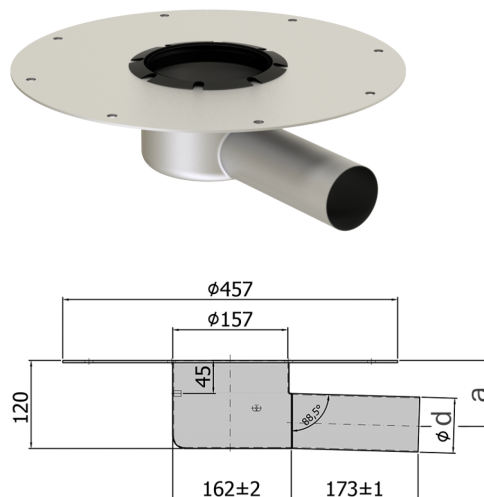


Senza corpo d'isolamento

Informazioni sulla gamma di prodotti

- Acciaio inox 1.4301
- Enorme sicurezza di tenuta, grazie all'alta profondità d'inserimento (min. 40 mm)
- Secondo SN EN 1253, SIA 271, SN EN 1433
- Batte i requisiti di Q-Plus
- Flangia d'attacco 150 mm
- Anello di tenuta
- Senza sifone
- Multisezionale



Dati tecnici dell'articolo

kg	5,6
DN	90
Corpo d'isolamento	Senza
Sifone	Senza
Ød	90
Inclinazione	Orizzontale
Flangia d'attacco	150 mm
Anello di tenuta	x
a (mm)	79.5
Cod. art.	2091221