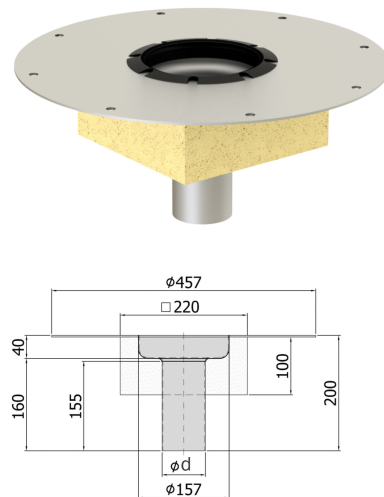


Gully con corpo d'isolamento

Informazioni sulla gamma di prodotti

- Acciaio inox 1.4301
- Enorme sicurezza di tenuta, grazie all'alta profondità d'inserimento (min. 40 mm)
- Secondo SN EN 1253, SIA 271, SN EN 1433
- Batte i requisiti di Q-Plus
- Flangia d'attacco 150 mm
- Senza sifone
- Multisezionale
- Con corpo d'isolamento



Dati tecnici dell'articolo

kg	4,7
DN	70
Corpo d'isolamento	Con
Sifone	Senza
$\emptyset d$	75
Inclinazione	Verticale
Flangia d'attacco	150 mm
Anello di tenuta	x
Vecchio cod. art.	413129
Cod. art.	2091238