

1 2 3 4 5 6 7 8

A

B

C

D

E

F

A

B

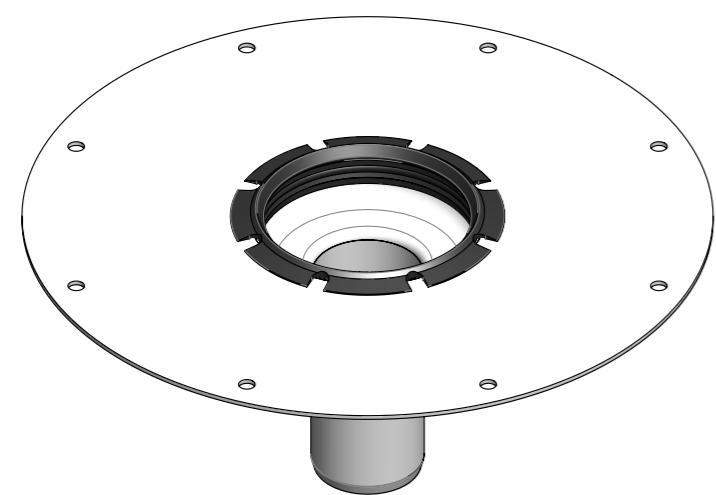
C

D

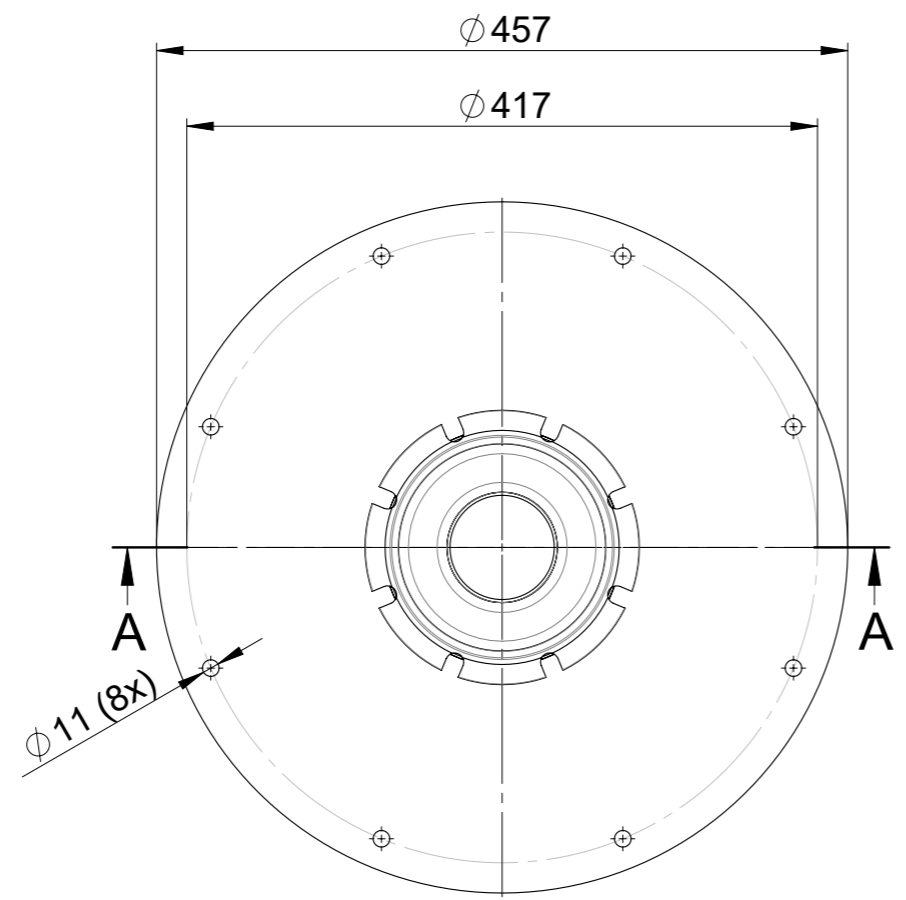
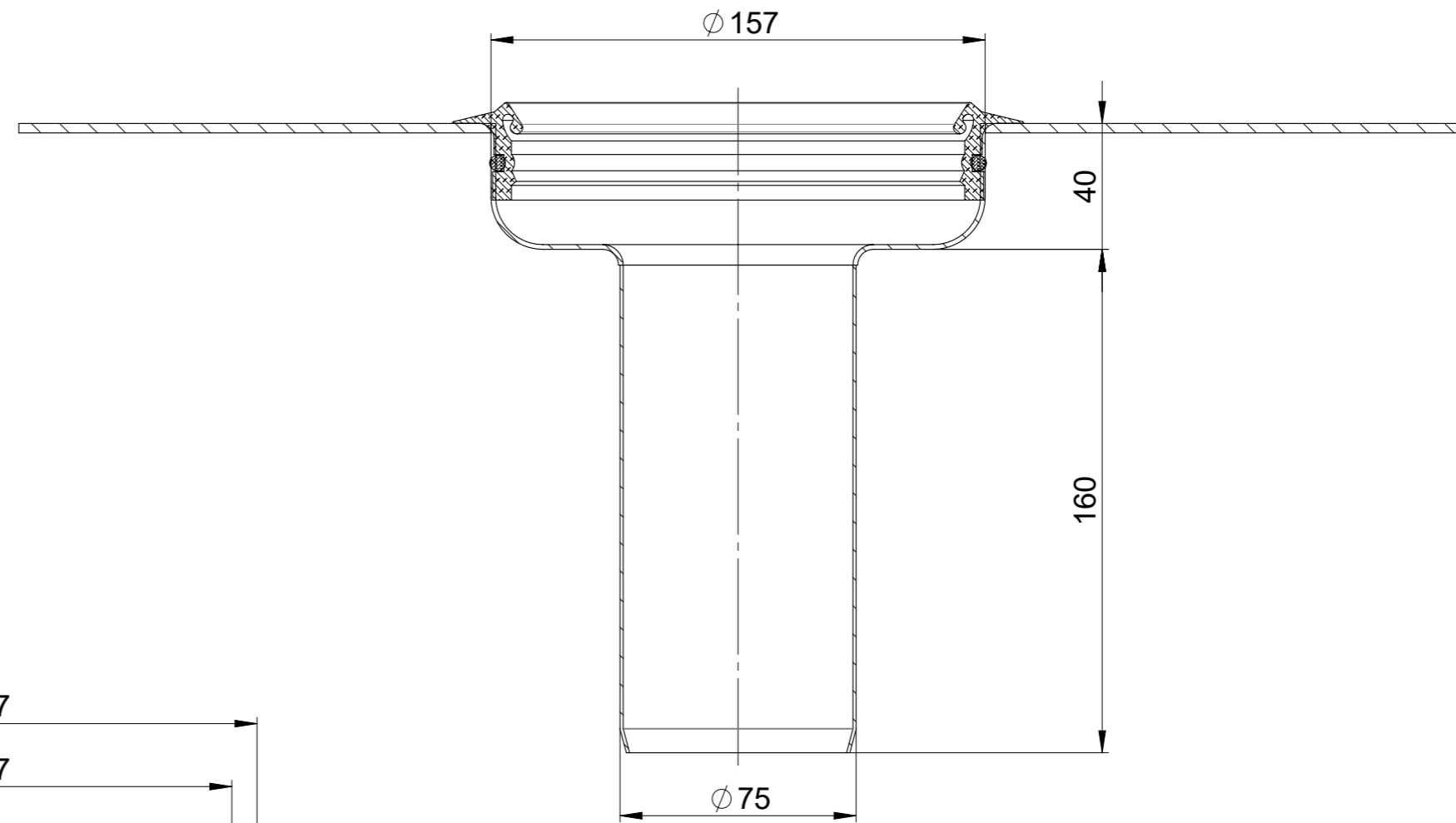
E

Ploddatum: 15.09.2024


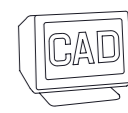
A3

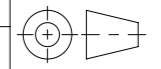


A-A (1:2)



Pos	Menge	Index	Beschreibung	Zn. Nr.	Material	Gewicht
1	1		Gully 157 DN70 senkrecht	E60999	1.4301	4.06
2	1	B	Abdichtung für Ablauf 157 (415923)	408205	EPDM / NBR	0.11

Werkstoff:	Gewicht: 4.18 kg	 www.aco.ch	ACO AG Industrie Kleinzaun CH-8754 Netstal Tel. 055 / 645 53 00 E-Mail: aco@aco.ch	
zul. Abweichung: Norm	Oberfläche: DIN ISO 1302			

Erstellt:	Datum:	Name:	Massstab: 1:5	Masseinheit: Millimeter	Projektion: ISO-E 	Diese Zeichnung darf weder kopiert noch dritten Personen, insbesondere zum Zweck anderweitiger Benutzung mitgeteilt werden und bleibt unser Eigentum. Copyright reserved! © ACO AG
Freigegeben:	13.09.2019	KJ				
Status:	15.09.2024	Hans				

Haustechnik Gully 157 mehrteilig o. GV DN70 senkrecht Ablaufkörper DN70 - DN100 ohne Isolierkörper Art. Nr.: 2091239			Zeichnung Nr.: CH 445492		Index: B
B	12.09.2024	Hans	SAP-Nr.		
A	24.02.2021	AB	Diverse Komponenten		

Allgemeintoleranzen für Längenmasse		DIN ISO 2768-1					
Genauigkeitsgrad		Abmasse in mm für Nennmassbereiche					
		0.5	> 3	> 6	> 30	> 120	> 400
		... 3	... 6	... 30	... 120	... 400	... 1000
m (mittel)		± 0.1	± 0.1	± 0.2	± 0.3	± 0.5	± 0.8
							± 1.2

1 2 3 4 5 6 7 8 CAD-System: SolidWorks