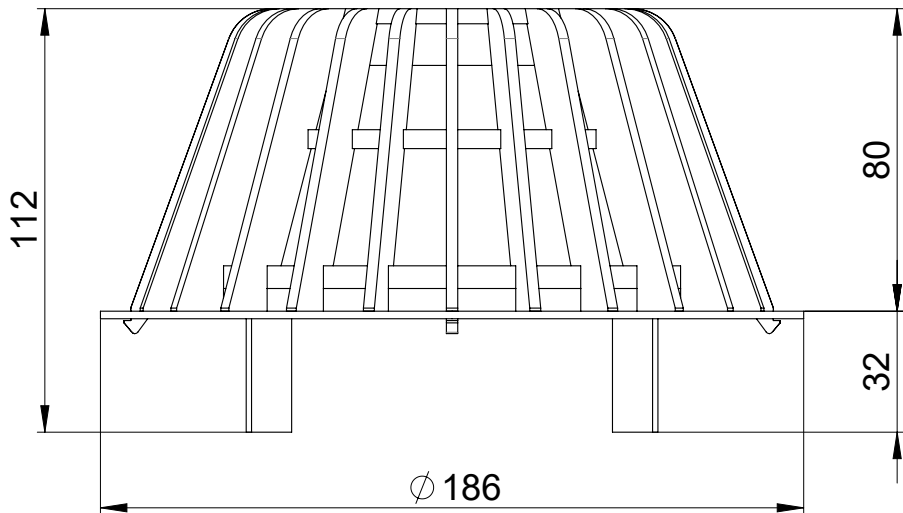


Allgemeintoleranzen für Längenmasse DIN ISO 2768-1

Genauigkeitsgrad	Abmasse in mm für Nennmassbereiche						
	0.5 ... 3	> 3 ... 6	> 6 ... 30	> 30 ... 120	> 120 ... 400	> 400 ... 1000	> 1000 ... 2000
m (mittel)	± 0.1	± 0.1	± 0.2	± 0.3	± 0.5	± 0.8	± 1.2



Werkstoff:	Gewicht: <b>kg</b>	 www.aco.ch	<b>ACO AG</b> Industrie Kleinzaun CH-8754 Netstal Tel. 055 / 645 53 00 E-Mail: aco@aco.ch	
zul. Abweichung: <b>Norm</b>	Oberfläche: <b>DIN ISO 1302</b>			

Datum:	Name:	<b>Masstab:</b>  <b>1:2</b>	<b>Masseinheit:</b> Millimeter  <b>Blatt / Anz.:</b> 1 / 1	Projektion: ISO-E  	Diese Zeichnung darf weder kopiert noch dritten Personen, insbesondere zum Zweck anderweitiger Benutzung mitgeteilt werden und bleibt unser Eigentum.  Copyright reserved! © ACO AG
Erstellt:	KJ				
Freigegeben:	Hans				
Status:	Freigegeben				

<b>Eigenfertigung</b> <b>Kiesfang</b>  Art. Nr.: 2091354	Zeichnung Nr.: <b>CH 77560</b>		Index: <b>A</b>
	A 12.09.2024	Hans	SAP-Nr.
	-		Erstausgabe

Plottedatum: 15.09.2024