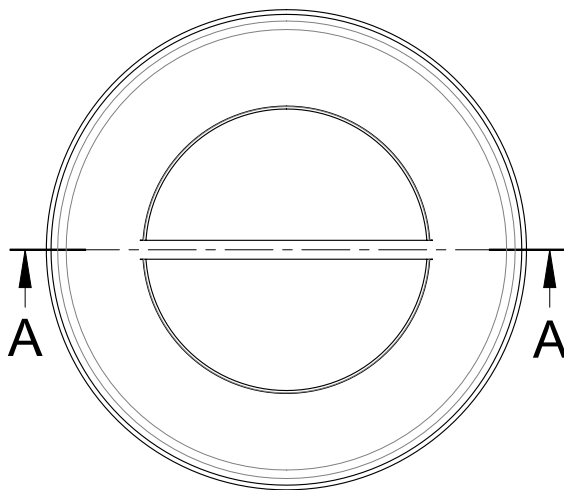
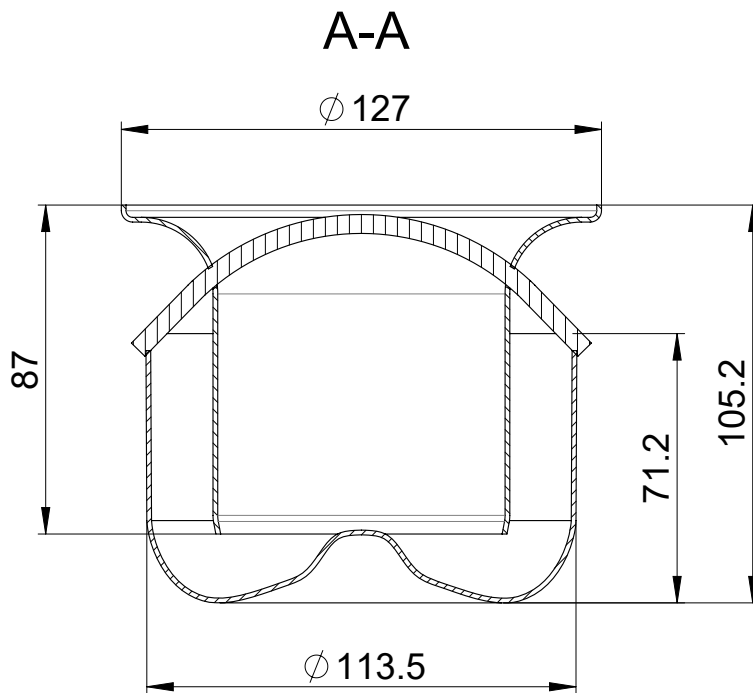
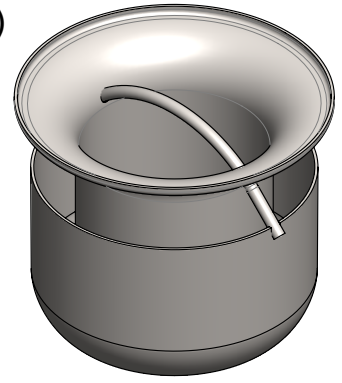


Allgemeintoleranzen für Längenmasse DIN ISO 2768-1

Genauigkeitsgrad	Abmasse in mm für Nennmassbereiche						
	0.5 ... 3	> 3 ... 6	> 6 ... 30	> 30 ... 120	> 120 ... 400	> 400 ... 1000	> 1000 ... 2000
m (mittel)	± 0.1	± 0.1	± 0.2	± 0.3	± 0.5	± 0.8	± 1.2

(1:3)



Werkstoff: 1.4404	Gewicht: 0.61 kg	 www.aco.ch	ACO AG Industrie Kleinzaun CH-8754 Netstal Tel. 055 / 645 53 00 E-Mail: aco@aco.ch	
zul. Abweichung: Norm	Oberfläche: DIN ISO 1302			

Datum: 05.04.2023	Name: AB	Masstab: 1:2	Masseinheit: Millimeter	Projektion: ISO-E 	Diese Zeichnung darf weder kopiert noch dritten Personen, insbesondere zum Zweck anderweitiger Benutzung mitgeteilt werden und bleibt unser Eigentum. Copyright reserved! © ACO AG
Erstellt: Freigegeben:	Freigegeben		Blatt / Anz.: 1 / 1		
Status:	Freigegeben				

Haustechnik Geruchsverschluss Ø127 zu Gully 157 Art. Nr.: 2091362	Zeichnung Nr.: CH 408210		Index: A
	A	12.09.2024	Hans
	-		

Plottedatum: 15.09.2024