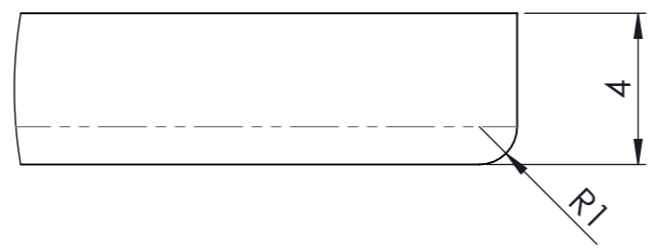
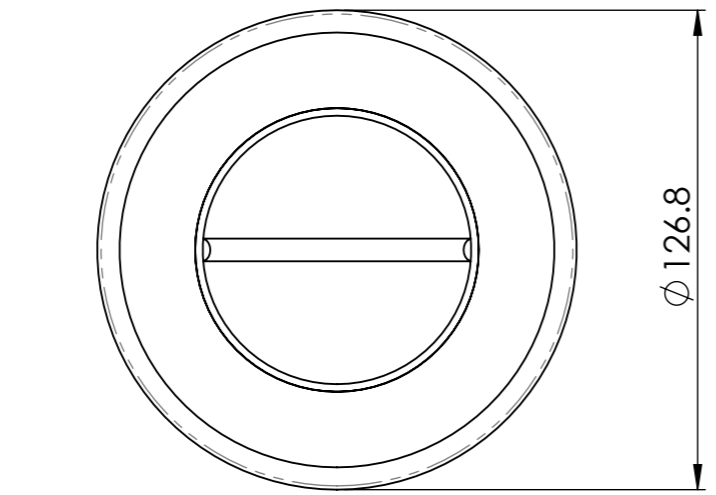
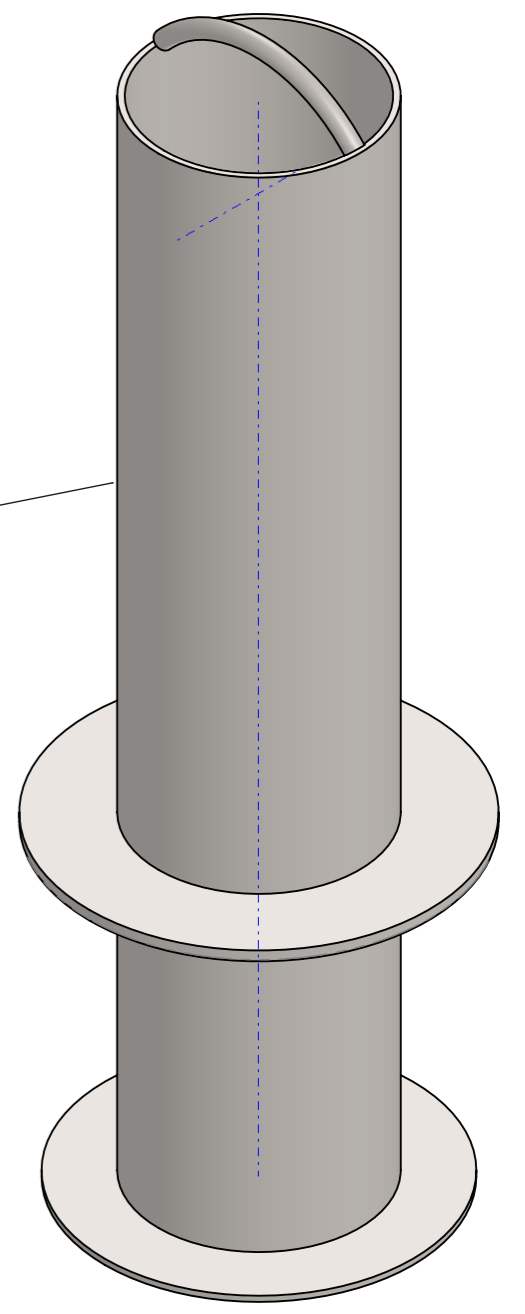
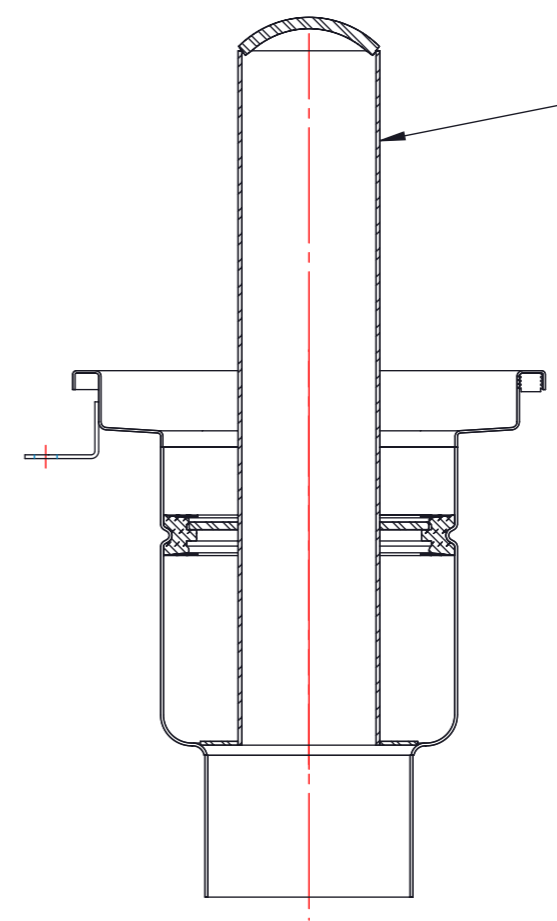


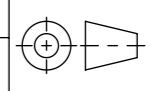


X (5 : 1)



Anwendungsbeispiel



Werkstoff: 1.4301		Gewicht: 1.64 kg		 www.aco.ch	ACO AG Industrie Kleinzaun CH-8754 Netstal Tel. 055 / 645 53 00 E-Mail: aco@aco.ch			
zul. Abweichung: Norm		Oberfläche: DIN ISO 1302			Diese Zeichnung darf weder kopiert noch dritten Personen, insbesondere zum Zweck anderweitiger Benutzung mitgeteilt werden und bleibt unser Eigentum. Copyright reserved! © ACO AG			
Erstellt:	Datum: 25.08.2022	Name: AN	Massstab: 1:2	Masseinheit: Millimeter	Projektion: ISO-E			
Freigegeben:	15.09.2024	dca		Blatt / Anz.: 1 / 1				
Status:	Freigegeben							
Haustechnik Wasserstandrohr DN75 zu Universalablauf Gully 157 Art. Nr.: 2091501				Zeichnung Nr.: CH 39565		Index: B		
B 12.09.2024		Hans		SAP-Nr.				
A 19.04.2023		AB		SAP-Nr.				
CAD-System: SolidWorks								

Plattdatum: 15.09.2024