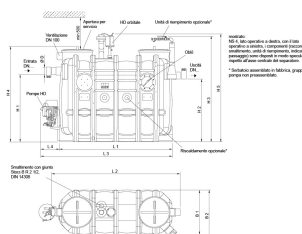
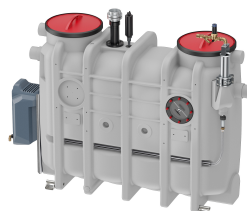


## Lipujet-P-OM - Livello 2

### Informazioni sulla gamma di prodotti

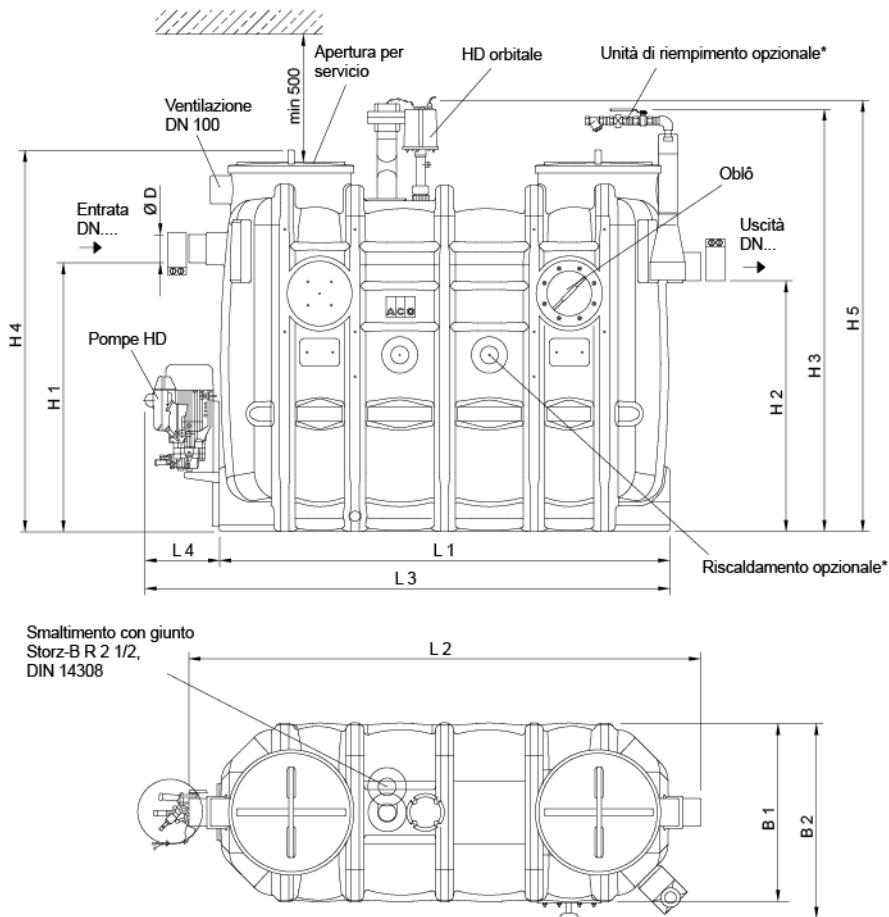
- Separatori di grassi Lipujet-P-OM secondo norme SN EN 1825 et DIN 4040-100
- Polietilene
- Secondo norme SN EN 1825
- Omologazione dall'ente di costruzione Z-54.1-414
- Per installazione interna - antigelo
- Con raccolta fanghi integrata
- Unità di riempimento con possibilità di utilizzo manuale
- Fondo di aspirazione e smaltimento con manicotto di scarico R 1"
- Smaltimento con estrazione diretta (OM)
- Pulizia manuale ad alta pressione
- Livello 2



### Dati tecnici dell'articolo

kg	96,3
Dimensione nominale	NS 1
Diametro nominale	100 DN
Sedimentatore	106 l
Separatore	100 l
Volume totale	320 l
Peso a vuoto	95 kg
Peso carico	415 kg
Operazione	Sinistro
Cod. art.	2091755

## Dimensioni



mostrato:  
NS 4, lato operativo a destra, con il lato operativo a sinistra, i componenti (raccordo di smaltimento, unità di riempimento, indicatore di passaggio) sono disposti in modo speculare rispetto all'asse centrale del separatore.

\* Serbatoio assemblato in fabbrica, gruppo pompa non preassemblato.

L1	1100 mm
L2	1300 mm
L3	300 mm
L4	700 mm
H1	830 mm
H2	760 mm
H3	1480 mm
H4	1300 mm
H5	1500 mm
B1	700 mm
B2	770 mm
D	110 mm