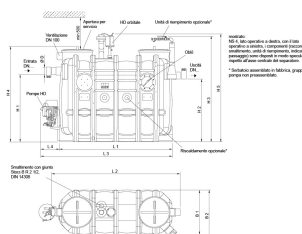
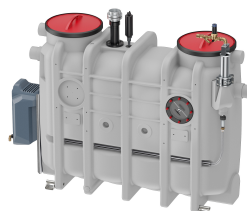


Lipujet-P-OM - Livello 2

Informazioni sulla gamma di prodotti

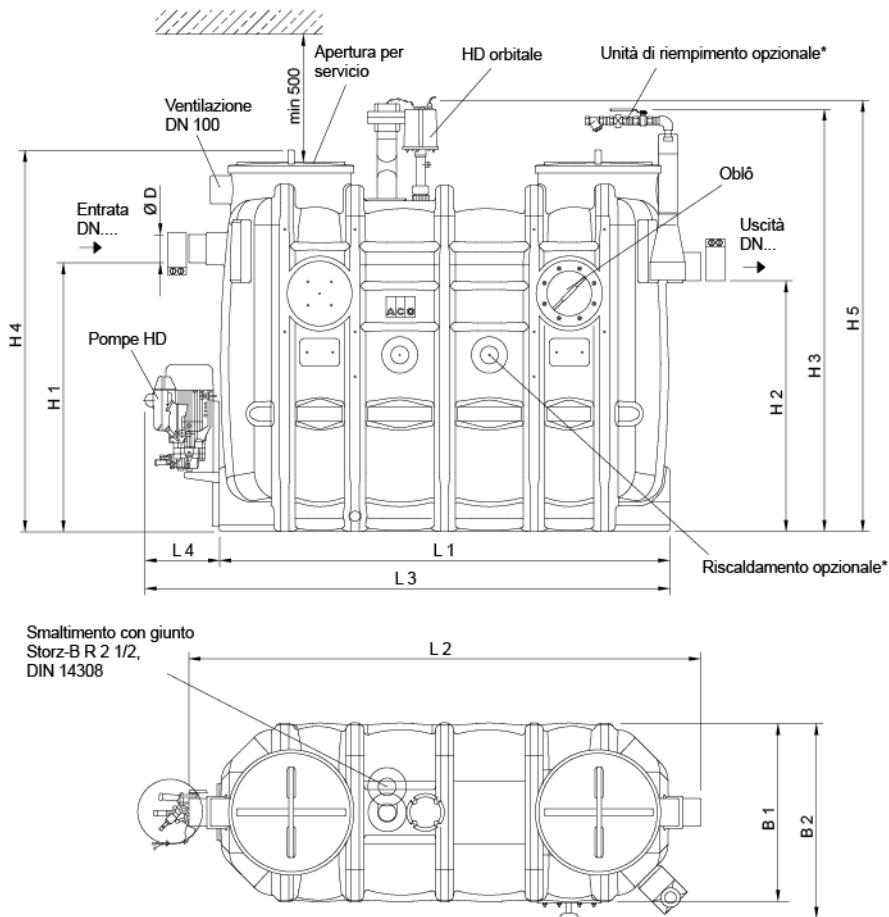
- Separatori di grassi Lipujet-P-OM secondo norme SN EN 1825 et DIN 4040-100
- Polietilene
- Secondo norme SN EN 1825
- Omologazione dall'ente di costruzione Z-54.1-414
- Per installazione interna - antigelo
- Con raccolta fanghi integrata
- Unità di riempimento con possibilità di utilizzo manuale
- Fondo di aspirazione e smaltimento con manicotto di scarico R 1"
- Smaltimento con estrazione diretta (OM)
- Pulizia manuale ad alta pressione
- Livello 2



Dati tecnici dell'articolo

kg	206,2
Dimensione nominale	NS 5.5
Diametro nominale	150 DN
Sedimentatore	725 l
Separatore	360 l
Volume totale	1430 l
Peso a vuoto	206 kg
Peso carico	1636 kg
Operazione	Sinistro
Cod. art.	2091762

Dimensioni



mostrato:
NS 4, lato operativo a destra, con il lato operativo a sinistra, i componenti (raccordo di smaltimento, unità di riempimento, indicatore di passaggio) sono disposti in modo speculare rispetto all'asse centrale del separatore.

* Serbatoio assemblato in fabbrica, gruppo pompa non preassemblato.

L1	1760 mm
L2	2000 mm
L3	300 mm
L4	700 mm
H1	1250 mm
H2	1180 mm
H3	1880 mm
H4	1700 mm
H5	1900 mm
B1	950 mm
B2	1020 mm
D	160 mm