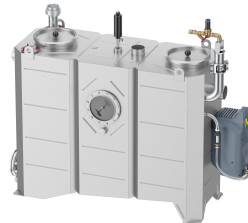


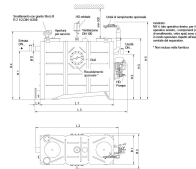
Lipujet-P-OM - Livello 1

Informazioni sulla gamma di prodotti

- Separatore di grasso Lipujet-S-OM stadio di espansione 2
- Acciaio inox 1.4571
- Secondo norme SN EN 1825
- Omologazione dall'ente di costruzione Z-54.1-413
- Per installazione interna - antigelo
- Con raccolta fanghi integrata
- Unità di riempimento con possibilità di utilizzo manuale
- Fondo di aspirazione e smaltimento con manicotto di scarico R 1"
- Apertura di manutenzione a tenuta di odori
 - Diametro: 300 mm per NS 1 - 4
 - Diametro : 500 mm per NS 5,5 - 10
- Smaltimento con estrazione diretta (OM)
- Funzionamento manuale della pulizia interna ad alta pressione con pompa
 - Pulizia a 360° su 2 assi con testa di spruzzo ad alta pressione motorizzata in acciaio inox
 - Pressione nominale : 175 bar
 - Portata : 11,6 l/min
 - Triturazione dello strato di grasso e pulizia del contenitore in un'unica fase di lavoro



Lipujet-P-OM



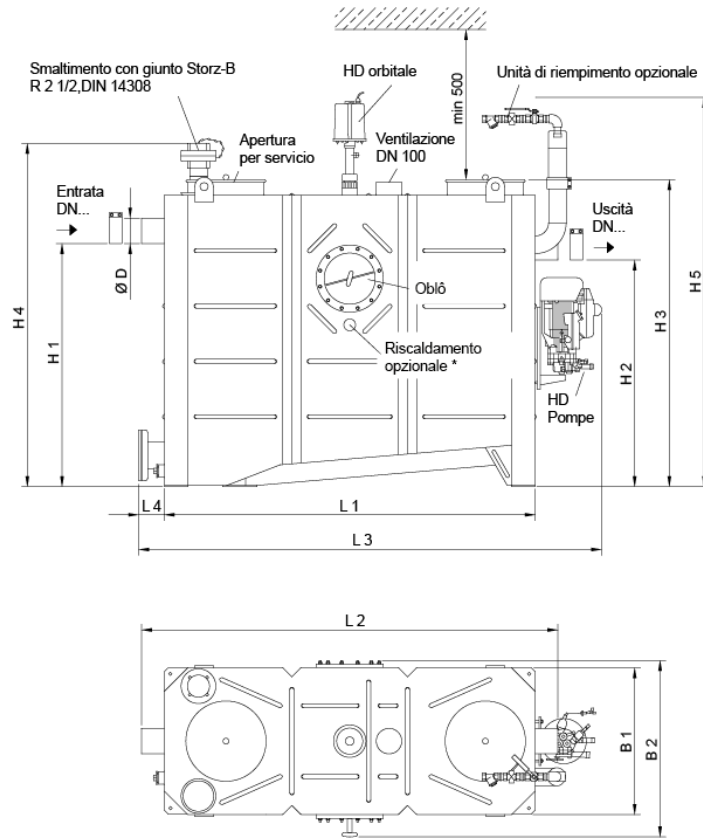
Dati tecnici dell'articolo

kg	163,8
Dimensione nominale	NS 1
Diametro nominale	100 DN
Sedimentatore	100 l
Separatore	100 l
Volume totale	320 l
Peso a vuoto	165 kg

Peso carico	485 kg
Operazione	Destra
Cod. art.	2091817

Dimensioni

Loem ipsum



mostrato:
NS 4, lato operativo destro, per il lato operativo sinistro, i componenti (raccordo di smaltimento, vetro spia) sono disposti in modo speculare rispetto all'asse centrale del separatore.

* Non incluso nella fornitura

L1	905 mm
L2	1100 mm
L3	1320 mm
L4	115 mm
H1	830 mm
H2	760 mm
H3	1200 mm
H4	1380 mm
H5	1550 mm
B1	695 mm
B2	760 mm
D	110 mm