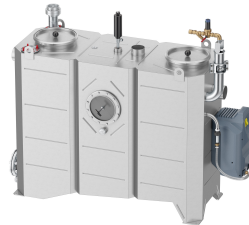


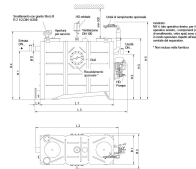
## Lipujet-P-OM - Livello 1

### Informazioni sulla gamma di prodotti

- Separatore di grasso Lipujet-S-OM stadio di espansione 2
- Acciaio inox 1.4571
- Secondo norme SN EN 1825
- Omologazione dall'ente di costruzione Z-54.1-413
- Per installazione interna - antigelo
- Con raccolta fanghi integrata
- Unità di riempimento con possibilità di utilizzo manuale
- Fondo di aspirazione e smaltimento con manicotto di scarico R 1"
- Apertura di manutenzione a tenuta di odori
  - Diametro: 300 mm per NS 1 - 4
  - Diametro : 500 mm per NS 5,5 - 10
- Smaltimento con estrazione diretta (OM)
- Funzionamento manuale della pulizia interna ad alta pressione con pompa
  - Pulizia a 360° su 2 assi con testa di spruzzo ad alta pressione motorizzata in acciaio inox
  - Pressione nominale : 175 bar
  - Portata : 11,6 l/min
  - Triturazione dello strato di grasso e pulizia del contenitore in un'unica fase di lavoro



Lipujet-P-OM



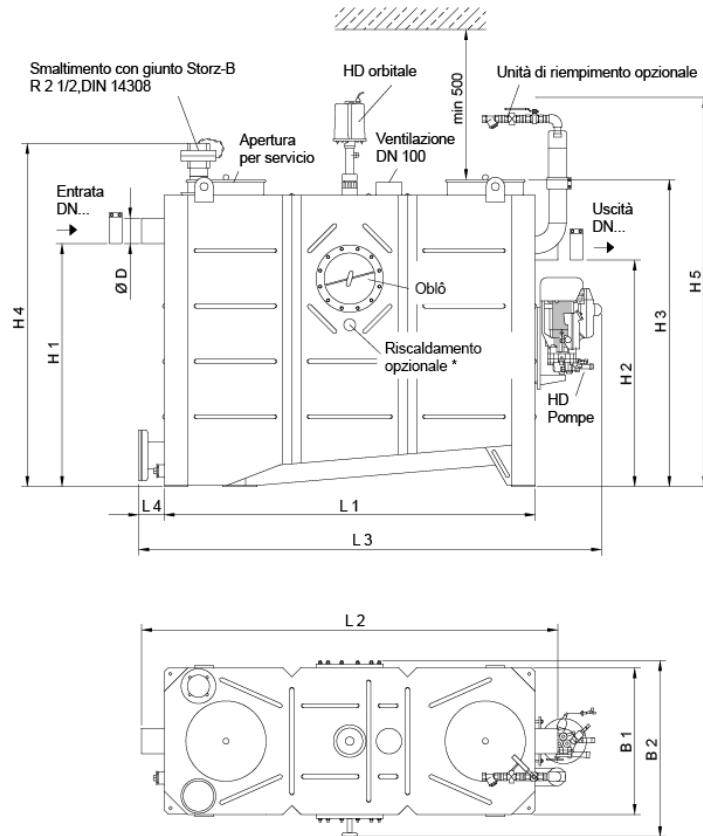
### Dati tecnici dell'articolo

|                     |        |
|---------------------|--------|
| kg                  | 280,2  |
| Dimensione nominale | NS 5.5 |
| Diametro nominale   | 150 DN |
| Sedimentatore       | 550 l  |
| Separatore          | 360 l  |
| Volume totale       | 1430 l |
| Peso a vuoto        | 280 kg |

|             |          |
|-------------|----------|
| Peso carico | 1710 kg  |
| Operazione  | Sinistro |
| Cod. art.   | 2091832  |

# Dimensioni

Loem ipsum



mostrato:  
NS 4, lato operativo destro, per il lato operativo sinistro, i componenti (raccordo di smaltimento, vetro spia) sono disposti in modo speculare rispetto all'asse centrale del separatore.

\* Non incluso nella fornitura

|    |         |
|----|---------|
| L1 | 1655 mm |
| L2 | 1920 mm |
| L3 | 2070 mm |
| L4 | 115 mm  |
| H1 | 1255 mm |
| H2 | 1185 mm |
| H3 | 1570 mm |
| H4 | 1750 mm |
| H5 | 1950 mm |
| B1 | 940 mm  |
| B2 | 1010 mm |
| D  | 160 mm  |