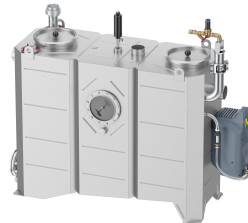


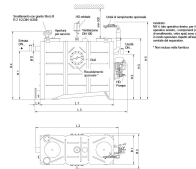
Lipujet-P-OM - Livello 1

Informazioni sulla gamma di prodotti

- Separatore di grasso Lipujet-S-OM stadio di espansione 2
- Acciaio inox 1.4571
- Secondo norme SN EN 1825
- Omologazione dall'ente di costruzione Z-54.1-413
- Per installazione interna - antigelo
- Con raccolta fanghi integrata
- Unità di riempimento con possibilità di utilizzo manuale
- Fondo di aspirazione e smaltimento con manicotto di scarico R 1"
- Apertura di manutenzione a tenuta di odori
 - Diametro: 300 mm per NS 1 - 4
 - Diametro : 500 mm per NS 5,5 - 10
- Smaltimento con estrazione diretta (OM)
- Funzionamento manuale della pulizia interna ad alta pressione con pompa
 - Pulizia a 360° su 2 assi con testa di spruzzo ad alta pressione motorizzata in acciaio inox
 - Pressione nominale : 175 bar
 - Portata : 11,6 l/min
 - Triturazione dello strato di grasso e pulizia del contenitore in un'unica fase di lavoro



Lipujet-P-OM



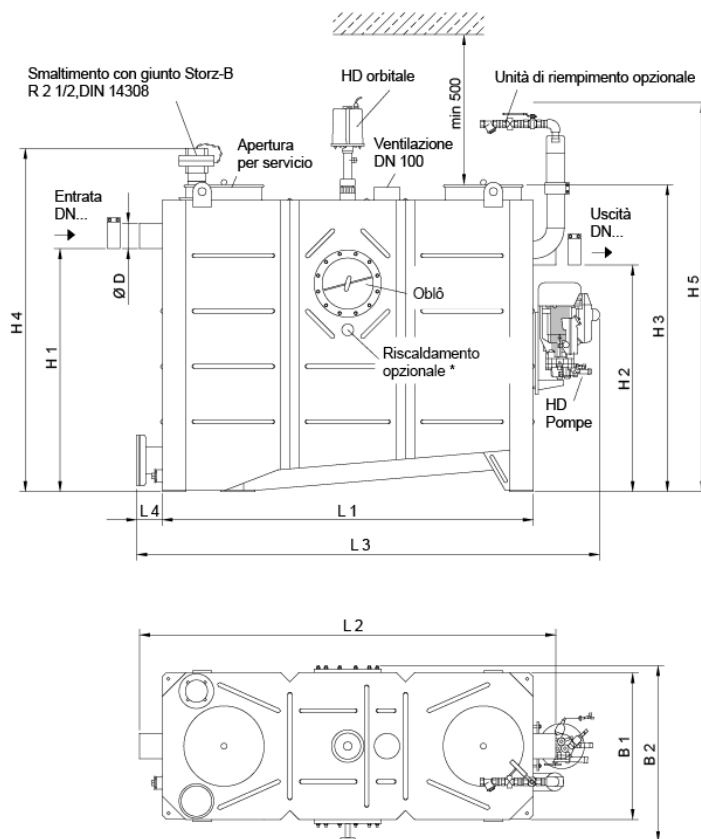
Dati tecnici dell'articolo

kg	290,6
Dimensione nominale	NS 7
Diametro nominale	150 DN
Sedimentatore	700 l
Separatore	400 l
Volume totale	1600 l
Peso a vuoto	290 kg

Peso carico	1890 kg
Operazione	Sinistro
Cod. art.	2091836

Dimensioni

Loem ipsum



mostrato:
NS 4, lato operativo destro, per il lato operativo sinistro, i componenti (raccordo di smaltimento, vetro spia) sono disposti in modo speculare rispetto all'asse centrale del separatore.

* Non incluso nella fornitura

L1	1855 mm
L2	2120 mm
L3	2270 mm
L4	115 mm
H1	1255 mm
H2	1185 mm
H3	1570 mm
H4	1750 mm
H5	1950 mm
B1	940 mm
B2	1010 mm
D	160 mm