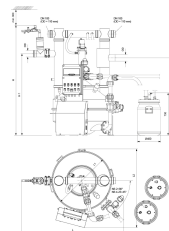


Lipator-S-RA - utilizzo automatico

Informazioni sulla gamma di prodotti

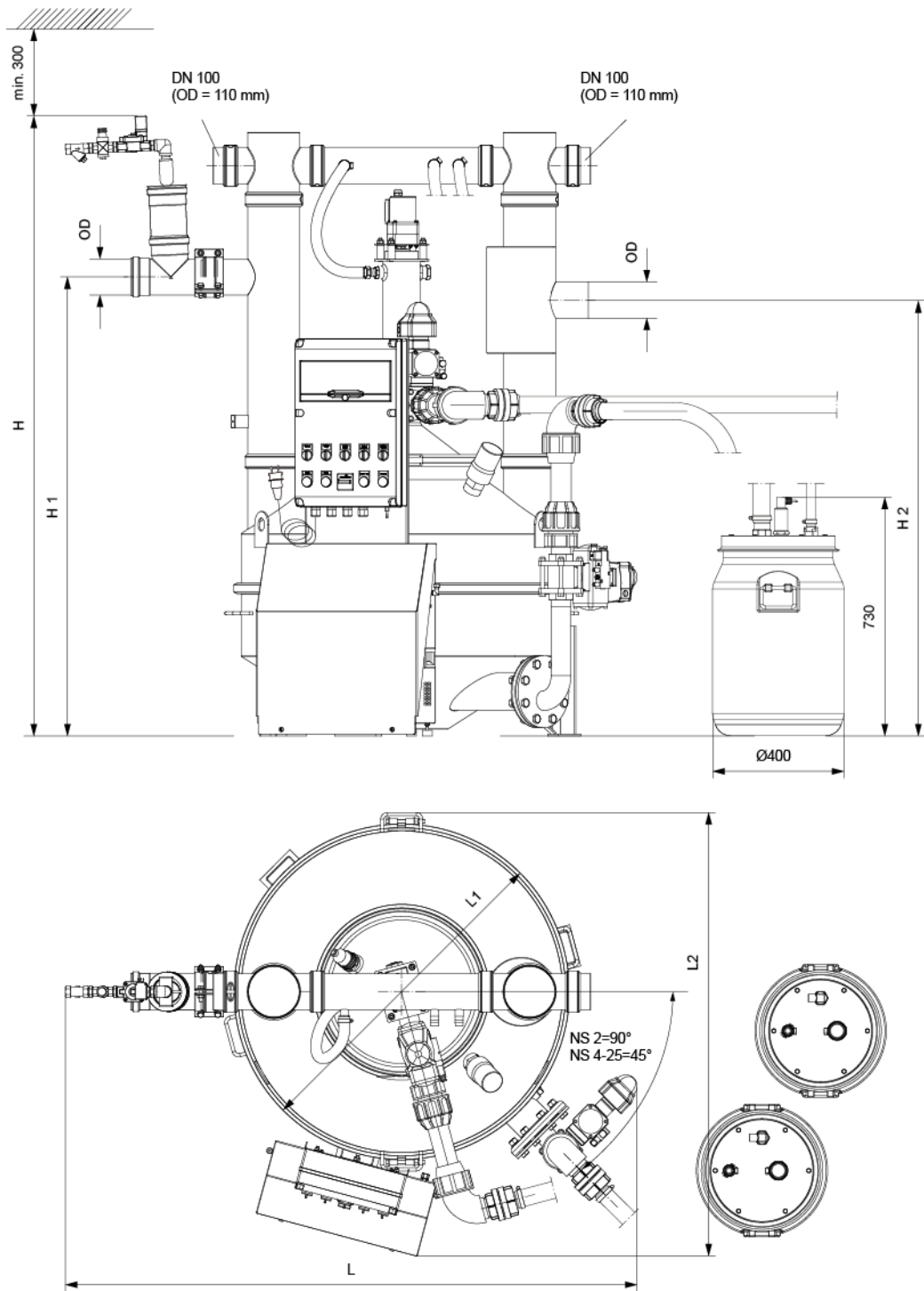
- Separatore di grassi Lipator-S-RA stadio di espansione 3
- Acciaio inox 1.4301
- Con valvola a sfera elettrica DN 50 per l'estrazione di grasso e fango - utilizzo automatico
- Secondo norme SN EN 1825
- Omologazione dall'ente di costruzione Z-54.1-452
- Per installazione interna - antigelo
- Con raccolta fanghi integrata
- Riscaldatore e cartuccia per l'omogeneizzazione del grasso
- 2 raccoglitori supplementari con coperchio
- Con misuratore dello spessore dello strato di grasso
- Con misurazione di livello del barile



Dati tecnici dell'articolo

kg	430,2
Dimensione nominale	NS 20
Diametro nominale	200 DN
Volume totale	2020
Peso a vuoto	430 kg
Peso carico	2450 kg
Diametro x altezza	1750 x 780 mm
Singolo pezzo piu pesante	120 kg
ØD	1750 mm
Cod. art.	2091850

Dimensioni



L	1950 mm
L1	1750 mm
L2	1880 mm
H	2320 mm
H1	1900 mm
H2	1830 mm