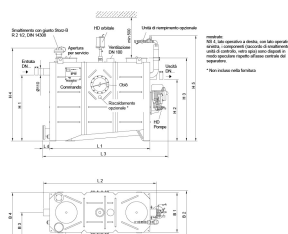
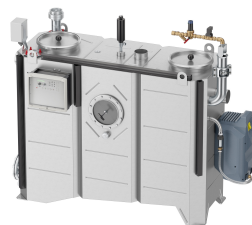


Lipujet-S-OA - Livello 3

Informazioni sulla gamma di prodotti

- Separatore di grasso Lipujet-S-OA stadio di espansione 3
- Acciaio inox 1.4571
- Secondo norme SN EN 1825
- Omologazione dall'ente di costruzione Z-54.1-413
- Per installazione interna - antigelo
- Con raccolta fanghi integrata
- Unità di riempimento con valvola magnetica per l'utilizzo automatico
- Fondo di aspirazione e smaltimento con manicotto di scarico R 1"
- Apertura di manutenzione a tenuta di odori
 - Diametro: 300 mm per NS 1 - 4
 - Diametro : 500 mm per NS 5,5 - 10
- Smaltimento tramite estrazione diretta (OA)
- Pulizia interna automatica ad alta pressione con pompa
 - Pulizia a 360° su 2 assi con testa di spruzzo motorizzata ad alta pressione in acciaio inox
 - Pressione nominale : 175 bar
 - Portata : 11,6 l/min
 - Tritura dello strato di grasso e pulizia del contenitore in un'unica fase di lavoro

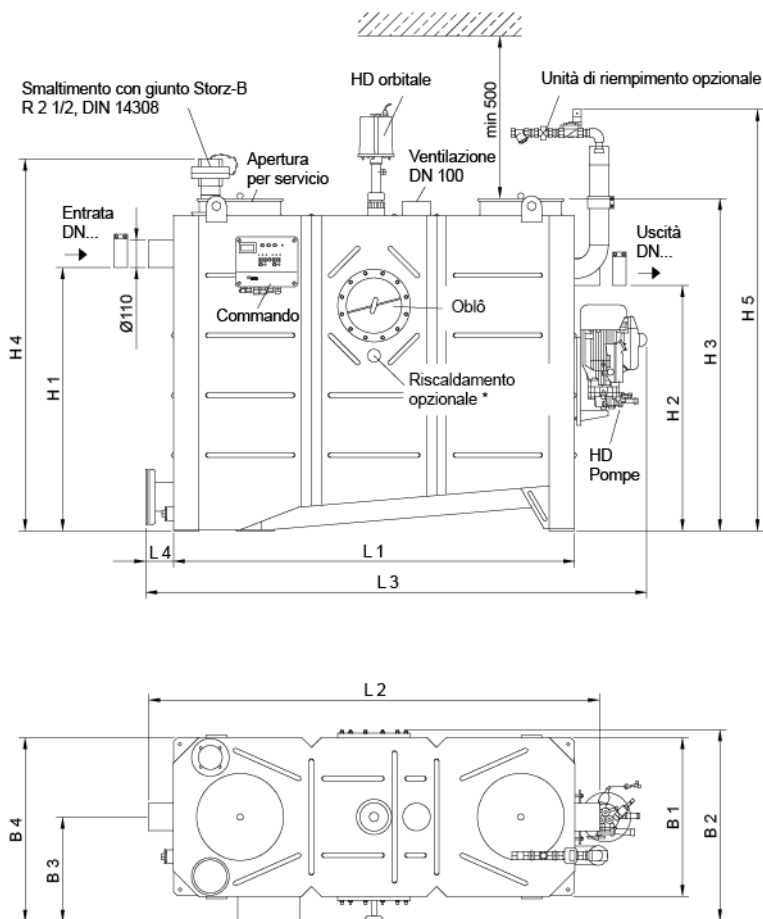


Dati tecnici dell'articolo

kg	351,6
Dimensione nominale	NS 10
Diametro nominale	150 DN
Sedimentatore	1000 l
Separatore	520 l
Volume totale	2000 l
Peso a vuoto	350 kg

Peso carico	2350 kg
Operazione	Sinistro
Cod. art.	2091878

Dimensioni



mostrato:
NS 4, lato operativo a destra, con lato operativo a sinistra, i componenti (raccordo di smaltimento, unità di controllo, vetro spia) sono disposti in modo speculare rispetto all'asse centrale del separatore.

* Non incluso nella fornitura

L1	2345 mm
L2	2610 mm
L3	2760 mm
L4	115 mm
H1	1255 mm
H2	1185 mm
H3	1570 mm
H4	1750 mm
H5	1950 mm
B1	940 mm
B2	1010 mm
B3	550 mm
B4	1000 mm
D	160 mm