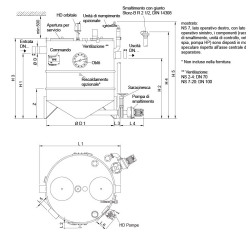


## Lipujet-S-RAP - Livello 3

### Informazioni sulla gamma di prodotti

- Sistema di separazione dei grassi Lipujet-S-RAP conforme a SN EN 1825 e DIN 4040-100
- Acciaio inox 1.4571
- Secondo norme SN EN 1825
- Omologazione dall'ente di costruzione Z-54.1-487
- Per installazione interna - antigelo
- Con raccolta fanghi integrata
- Unità di riempimento con valvola magnetica per l'utilizzo automatico
- Fondo di aspirazione e smaltimento con manicotto di scarico R 1 1/2"
- Pompa di drenaggio con girante vortex
  - Potenza motore: 3,0 kW/2850 giri/min
  - Portata
  - : 20 m<sup>3</sup>/h a 1 bar di prevalenza media
- Pulizia interna automatica ad alta pressione con pompa
  - Pulizia a 360° su 2 assi con testa di spruzzo motorizzata ad alta pressione in acciaio inox
  - Pressione nominale: 175 bar
  - Portata: 13 l/min
  - Triturazione, miscelazione e risciacquo in un'unica fase di lavoro
- Livello 3

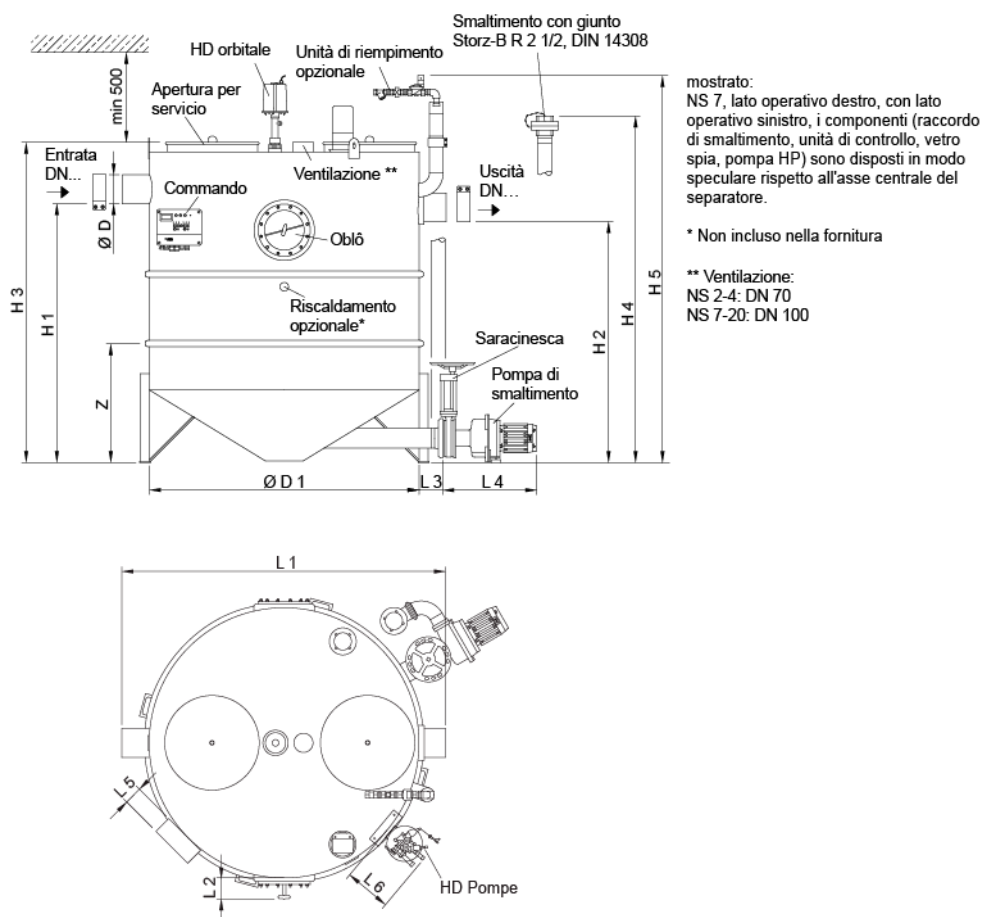


### Dati tecnici dell'articolo

kg	190,1
Dimensione nominale	NS 4
Diametro nominale	100 DN
Sedimentatore	420 l
Separatore	165 l
Volume totale	915 l
Peso a vuoto	249 kg

Peso carico	1164 kg
Operazione	Destra
Cod. art.	2091894

## Dimensioni



L1	1180 mm
L2	120 mm
L3	150 mm
L4	250 mm
L5	110 mm
L6	250 mm
H1	1240 mm
H2	1170 mm
H3	1450 mm
H4	1650
H5	1820 mm
D	110 mm
D1	1000 mm
Z/n	785/2 mm