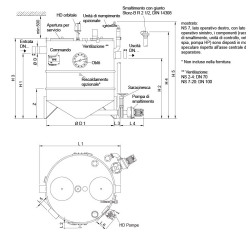


Lipujet-S-RAP - Livello 3

Informazioni sulla gamma di prodotti

- Sistema di separazione dei grassi Lipujet-S-RAP conforme a SN EN 1825 e DIN 4040-100
- Acciaio inox 1.4571
- Secondo norme SN EN 1825
- Omologazione dall'ente di costruzione Z-54.1-487
- Per installazione interna - antigelo
- Con raccolta fanghi integrata
- Unità di riempimento con valvola magnetica per l'utilizzo automatico
- Fondo di aspirazione e smaltimento con manicotto di scarico R 1 1/2"
- Pompa di drenaggio con girante vortex
 - Potenza motore: 3,0 kW/2850 giri/min
 - Portata
 - : 20 m³/h a 1 bar di prevalenza media
- Pulizia interna automatica ad alta pressione con pompa
 - Pulizia a 360° su 2 assi con testa di spruzzo motorizzata ad alta pressione in acciaio inox
 - Pressione nominale: 175 bar
 - Portata: 13 l/min
 - Triturazione, miscelazione e risciacquo in un'unica fase di lavoro
- Livello 3

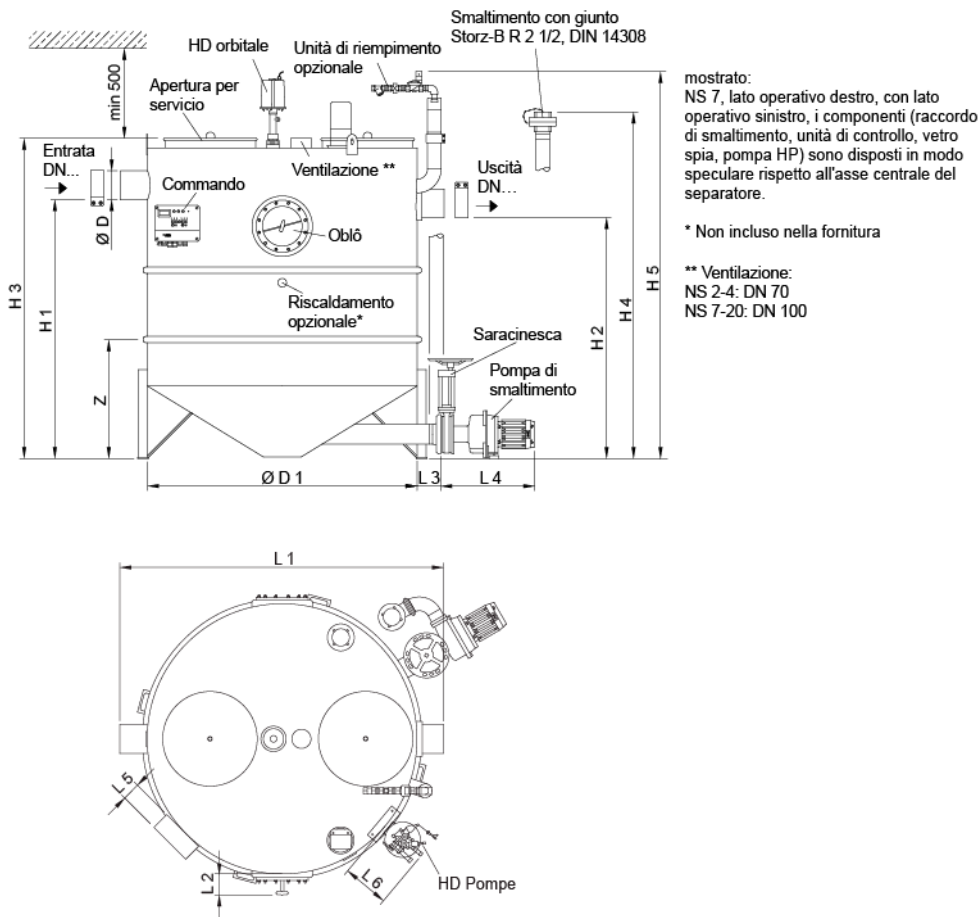


Dati tecnici dell'articolo

kg	415,2
Dimensione nominale	NS 10
Diametro nominale	150 DN
Sedimentatore	1000 l
Separatore	400 l
Volume totale	2250 l
Peso a vuoto	415 kg

Peso carico	2661 kg
Operazione	Sinistro
Cod. art.	2091897

Dimensioni



L1	1800 mm
L2	120 mm
L3	150 mm
L4	250 mm
L5	110 mm
L6	250 mm
H1	1600 mm
H2	1500 mm
H3	1950 mm
H4	2100
H5	2320 mm
D	160 mm
D1	1500 mm
Z/n	790/3 mm