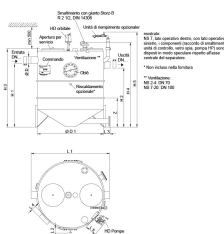


## LipuJet-S-RA - Livello 3

### Informazioni sulla gamma di prodotti

- Sistema di separazione dei grassi LipuJet-S-RA conforme a SN EN 1825 e DIN 4040-100
- Acciaio inox 1.4571
- Secondo norme SN EN 1825
- Omologazione dall'ente di costruzione Z-54.1-487
- Per installazione interna - antigelo
- Con raccolta fanghi integrata
- Unità di riempimento con valvola magnetica per l'utilizzo automatico
- Fondo di aspirazione e smaltimento con manicotto di scarico R 1 1/2"
- Smaltimento con estrazione diretta (RA)
- Pulizia interna automatica ad alta pressione con pompa
  - Pulizia a 360° su 2 assi con testa di spruzzo motorizzata ad alta pressione in acciaio inox
  - Pressione nominale: 175 bar
  - Portata: 11,6 l/min
  - Triturazione, miscelazione e risciacquo in un'unica fase di lavoro
- Livello 3

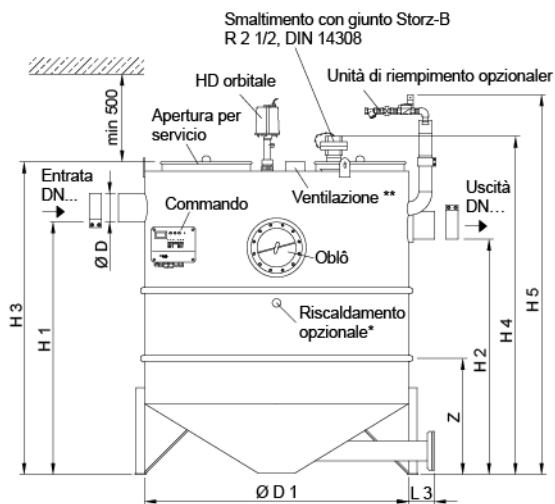


### Dati tecnici dell'articolo

kg	543,5
Dimensione nominale	NS 20
Diametro nominale	200 DN
Sedimentatore	2110 l
Separatore	800 l
Volume totale	3820 l
Peso a vuoto	543 kg
Peso carico	4364 kg
Operazione	Sinistro



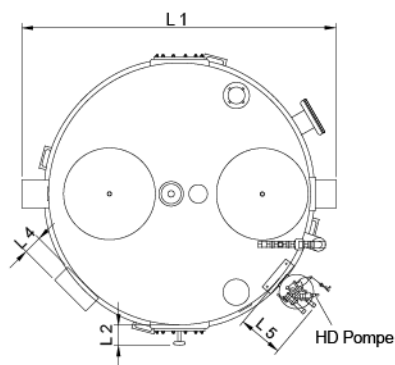
# Dimensioni



mostrato:  
NS 7, lato operativo destro, con lato operativo sinistro, i componenti (raccordo di smaltimento, unità di controllo, vetro spia, pompa HP) sono disposti in modo speculare rispetto all'asse centrale del separatore.

\* Non incluso nella fornitura

\*\* Ventilazione:  
NS 2-4: DN 70  
NS 7-20: DN 100



L1	2050 mm
L2	120 mm
L3	150 mm
L4	250 mm
L5	250 mm
H1	1955 mm
H2	1885 mm
H3	2320 mm
H4	2450
H5	2690 mm
D	210 mm
D1	1750 mm
Z/n	820/3 mm