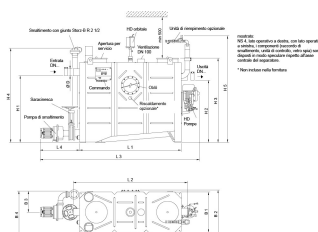
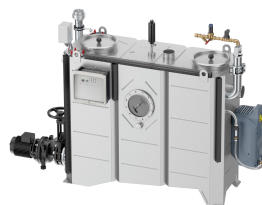


Lipujet-P-OAP - Livello 3

Informazioni sulla gamma di prodotti

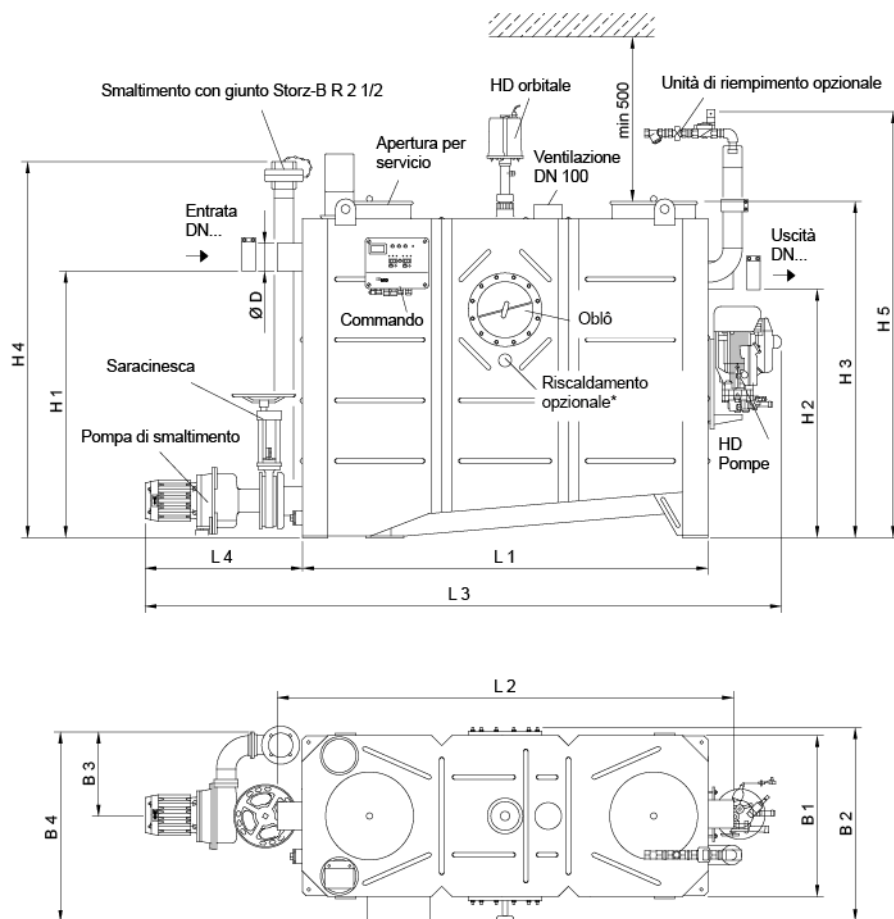
- Separatore di grasso Lipujet-S-OAP stadio di espansione 3
- Acciaio inox 1.4571
- Vetro spia con tergicristallo
- Secondo norme SN EN 1825
- Omologazione dall'ente di costruzione Z-54.1-413
- Per installazione interna - antigelo
- Con raccolta fanghi integrata
- Unità di riempimento con valvola magnetica per l'utilizzo automatico
- Fondo di aspirazione e smaltimento con manicotto di scarico R 1"
- Apertura di manutenzione a tenuta di odori
 - Diametro: 300 mm per NS 1 - 4
 - : 500 mm per NS 5,5 - 10
- Smaltimento tramite pompa di smaltimento (OAP)



Dati tecnici dell'articolo

kg	240,0
Dimensione nominale	NS 3
Diametro nominale	100 DN
Sedimentatore	300 l
Separatore	150 l
Volume totale	630 l
Peso a vuoto	240 kg
Peso carico	870 kg
Operazione	Destra
Cod. art.	2091910

Dimensioni



mostrato:
NS 4, lato operativo a destra, con lato operativo a sinistra, i componenti (raccordo di smaltimento, unità di controllo, vetro spia) sono disposti in modo speculare rispetto all'asse centrale del separatore.

* Non incluso nella fornitura

L1	1255 mm
L2	1450 mm
L3	2200 mm
L4	650 mm
H1	1055 mm
H2	985 mm
H3	1320 mm
H4	1500 mm
H5	1700 mm
B1	695 mm
B2	760 mm
B3	370 mm
B4	800 mm
D	110 mm