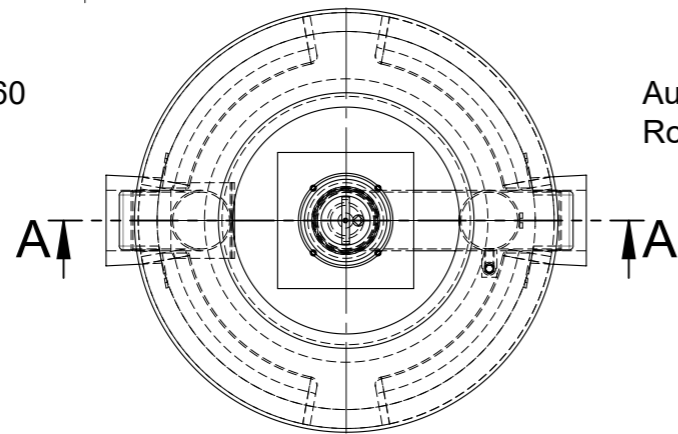


Einlauf (180°): DN150 - Ø160  
Rohrmat.: PE-HD

Auslauf (0°): DN150 - Ø160  
Rohrmat.: PE-HD

Schlammfang: 1200 Liter  
Ölspeichervolumen: 160 Liter

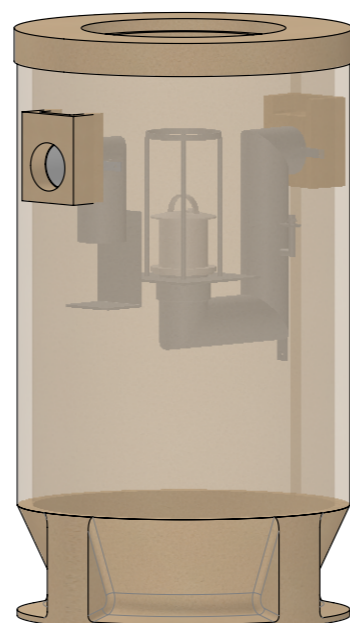
Gesantgewicht: 1050kg



(1:25)





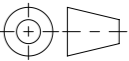
(1:25)



Kontroll exemplar

Datum : \_\_\_\_\_

Stempel / Signum : \_\_\_\_\_

Werkstoff:		Gewicht: 1020.26 kg		 www.aco.ch	<b>ACO AG</b> Industrie Kleinzaun CH-8754 Netstal Tel. 055 / 645 53 00 E-Mail: aco@aco.ch		 Diese Zeichnung darf weder kopiert noch dritten Personen, insbesondere zum Zweck anderweitiger Benutzung mitgeteilt werden und bleibt unser Eigentum. Copyright reserved! © ACO AG
zul. Abweichung: Norm		Oberfläche: DIN ISO 1302					
Erstellt:	Datum: 13.04.2018	Name: Gric	Massstab:  <b>1:20</b>	Masseinheit: Millimeter	Projektion: ISO-E		
Freigegeben:	07.09.2024	dca		Blatt / Anz.: 1 / 1			
Status:	Freigegeben						
Bauelemente <b>Polycom Typ 1</b> Klasse 2s - NG 6 l/s Art. Nr.: 2091991				Zeichnung Nr.: <b>CH 444013</b>		Index: <b>C</b>	
C	06.09.2024	dca	SAP Nr.				
B	14.09.2020	AH	Check Gewicht				