

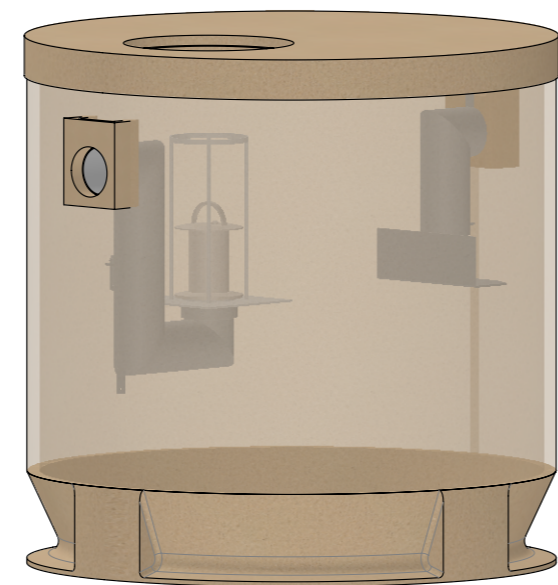
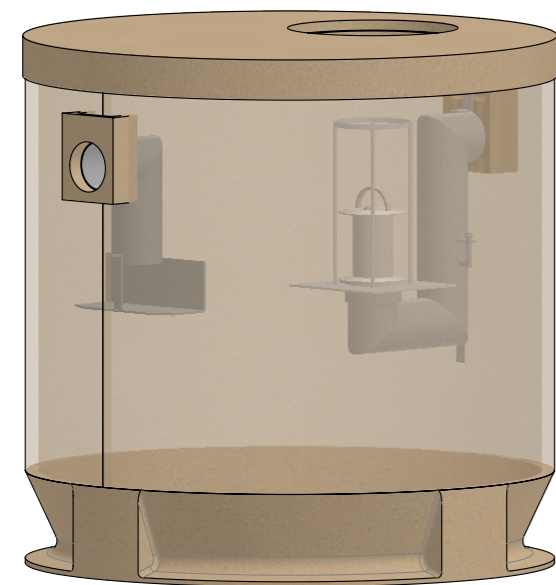
Einlauf (180°): DN200 - Ø200  
Rohrmat.: PE-HD

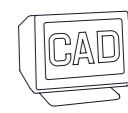
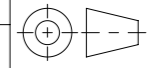
Auslauf (0°): DN200 - Ø200  
Rohrmat.: PE-HD

Schlammfang: 3000 Liter  
Ölspeichervolumen: 820 Liter

Gesamtgewicht: 3150kg

**Kontroll exemplar**  
Datum : \_\_\_\_\_  
Stempel / Signum : \_\_\_\_\_



Werkstoff:		Gewicht: <b>3143.27 kg</b>		 <b>ACO AG</b> Industrie Kleinzaun CH-8754 Netstal Tel. 055 / 645 53 00 E-Mail: aco@aco.ch	
zul. Abweichung: <b>Norm</b>		Oberfläche: <b>DIN ISO 1302</b>			
Erstellt:	Datum: 13.04.2018	Name: Gric	Massstab:  <b>1:30</b>	Masseinheit: <b>Millimeter</b>	Projektion: ISO-E  Diese Zeichnung darf weder kopiert noch dritten Personen, insbesondere zum Zweck anderweitiger Benutzung mitgeteilt werden und bleibt unser Eigentum. Copyright reserved! © ACO AG
Freigegeben:	07.09.2024	dca		Blatt / Anz.: <b>1 / 1</b>	
Status:	Freigegeben				
Bauelemente <b>Polycom Typ 1</b> Klasse 2s - NG 15 l/s Art. Nr.: 2091993				Zeichnung Nr.: <b>CH 444015</b>	
				Index: <b>D</b>	
				D 06.09.2024 dca SAP Nr.	
				C 14.09.2020 AH	