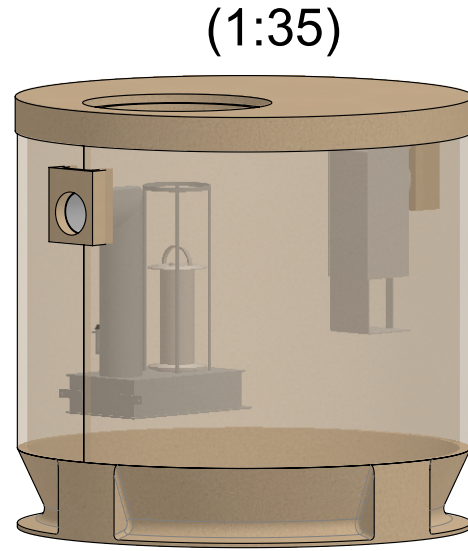
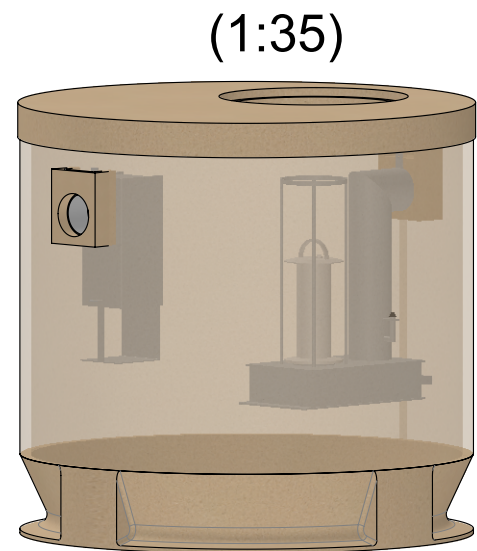
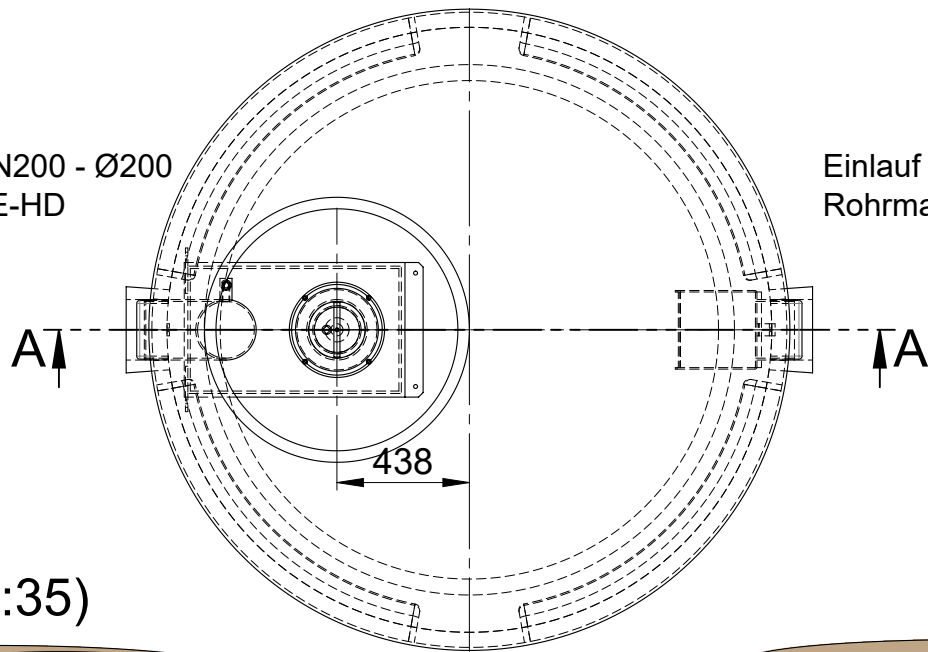


Auslauf (0°): DN200 - Ø200
Rohrmat.: PE-HD

Einlauf (180°): DN200 - Ø200
Rohrmat.: PE-HD

Schlammfang: 2000 Liter
Ölspeichervolumen: 1350 Liter



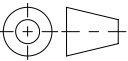
Gesamtgewicht: 3050kg



Kontroll exemplar

Datum : _____

Stempel / Signum : _____

Werkstoff:		Gewicht: 3007.70 kg		 ACO AG Industrie Kleinzaun CH-8754 Netstal Tel. 055 / 645 53 00 E-Mail: aco@aco.ch		
zul. Abweichung: Norm		Oberfläche: DIN ISO 1302				
Erstellt:	Datum: 13.04.2018	Name: Gric	Massstab: 1:25	Masseinheit: Millimeter	Projektion: ISO-E  Diese Zeichnung darf weder kopiert noch dritten Personen, insbesondere zum Zweck anderweitiger Benutzung mitgeteilt werden und bleibt unser Eigentum. Copyright reserved! © ACO AG	
Freigegeben:	07.09.2024	dca		Blatt / Anz.: 1 / 1		
Status:	Freigegeben		Zeichnung Nr.: CH 444016		Index: G	
Bauelemente Polycom Typ 1 Klasse 2s - NG 20 l/s Art. Nr.: 2091994			G	06.09.2024	dca	SAP Nr.
			F	25.04.2023	RG	Einstieg um 180G drehen