

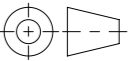
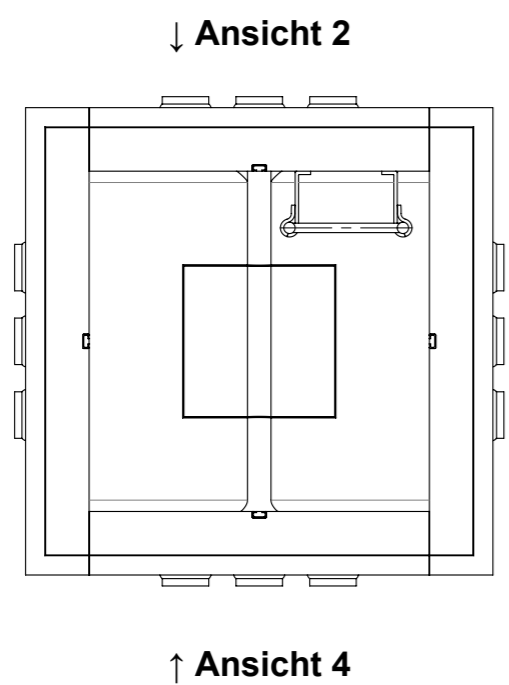
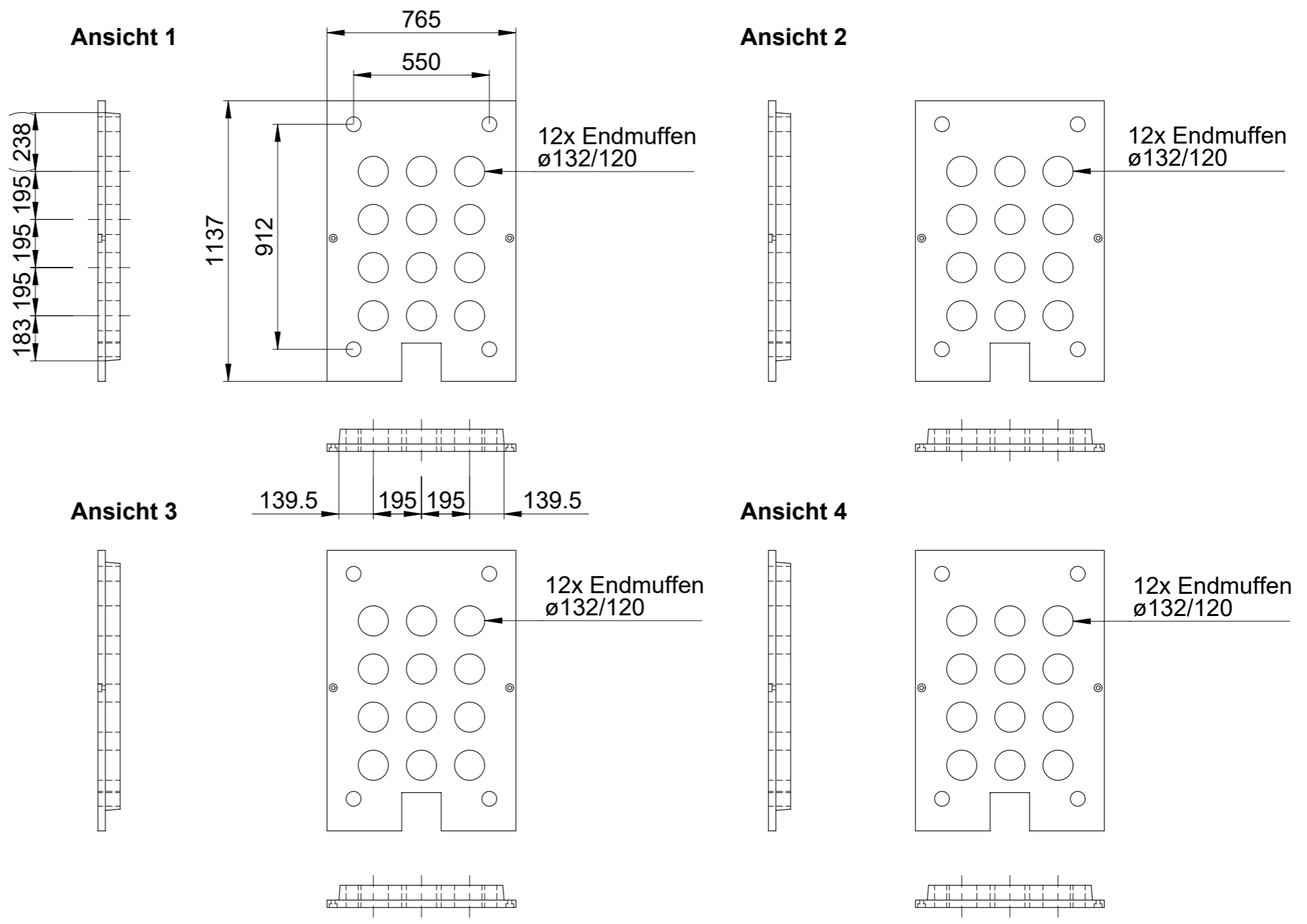



Endmuffen:
Nicht benötigte Anschlüsse bauseitig
mit Muffendeckel verschliessen

Werkstoff:		Gewicht: 1272.03 kg		 www.aco.ch	ACO AG Industrie Kleinzaun CH-8754 Netstal Tel. 055 / 645 53 00 E-Mail: aco@aco.ch		 Diese Zeichnung darf weder kopiert noch dritten Personen, insbesondere zum Zweck anderweitiger Benutzung mitgeteilt werden und bleibt unser Eigentum. Copyright reserved! © ACO AG
zul. Abweichung: Norm		Oberfläche: DIN ISO 1302					
Erstellt:	Datum: 11.06.2024	Name: gri	Massstab: 1:20	Masseinheit: Millimeter	Projektion: ISO-E		
Freigegeben:	23.08.2024	nae		Blatt / Anz.: 1 / 2			
Status:	Freigegeben						
Bauelemente Kabelschacht Astra A1				Zeichnung Nr.: CH 2093554		Index: A	
Art. Nr.: 2093554				A	20.08.2024	nae	Stückliste
				-			Erstausgabe



Werkstoff:		Gewicht: 1272.03 kg		 www.aco.ch	ACO AG Industrie Kleinzaun CH-8754 Netstal Tel. 055 / 645 53 00 E-Mail: aco@aco.ch		
zul. Abweichung: Norm		Oberfläche: DIN ISO 1302			Diese Zeichnung darf weder kopiert noch dritten Personen, insbesondere zum Zweck anderweitiger Benutzung mitgeteilt werden und bleibt unser Eigentum. Copyright reserved! © ACO AG		
Erstellt:	Datum: 11.06.2024	Name: gri	Massstab: 1:20	Masseinheit: Millimeter	Projektion: ISO-E		
Freigegeben:	23.08.2024	nae		Blatt / Anz.: 2 / 2			
Status:	Freigegeben		Bauelemente Kabelschacht Astra A1		Zeichnung Nr.: CH 2093554		Index: A
Art. Nr.: 2093554			A 20.08.2024 nae Stückliste		- Erstaussgabe		

Ploddatum: 23.08.2024