

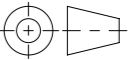
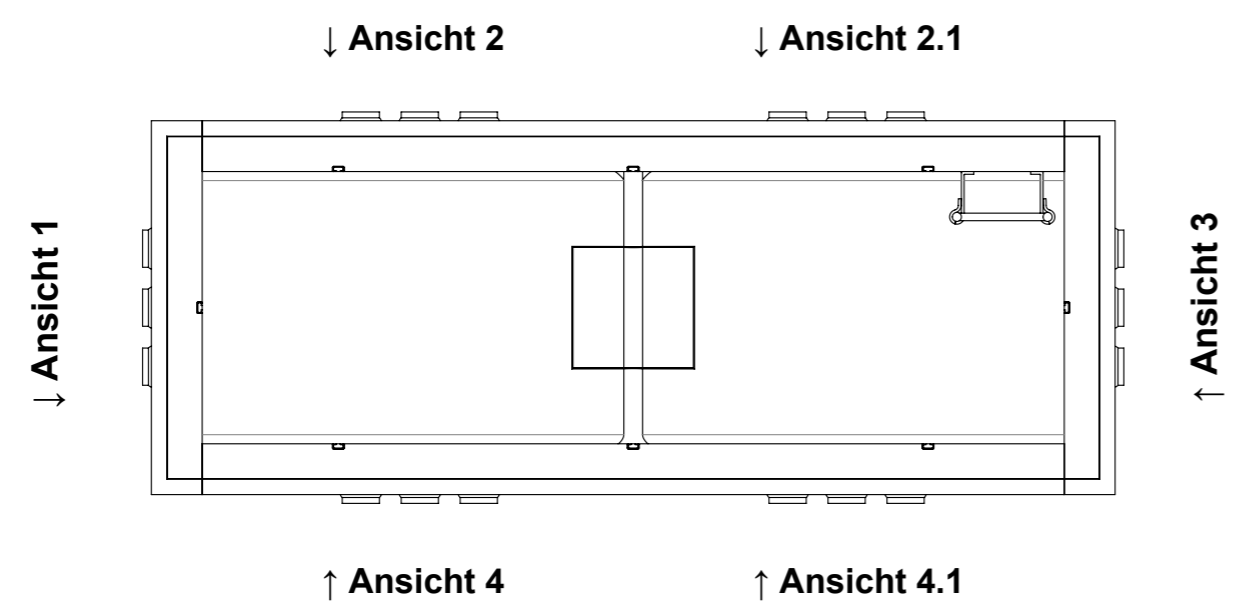
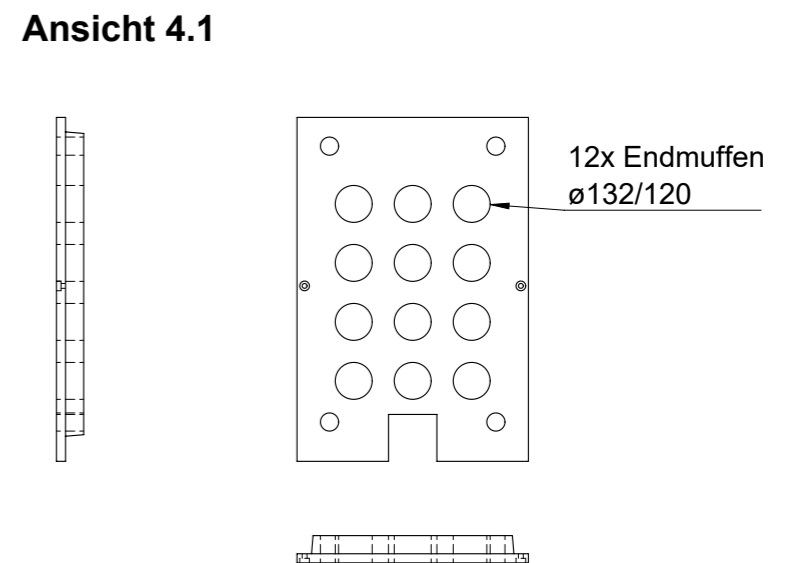
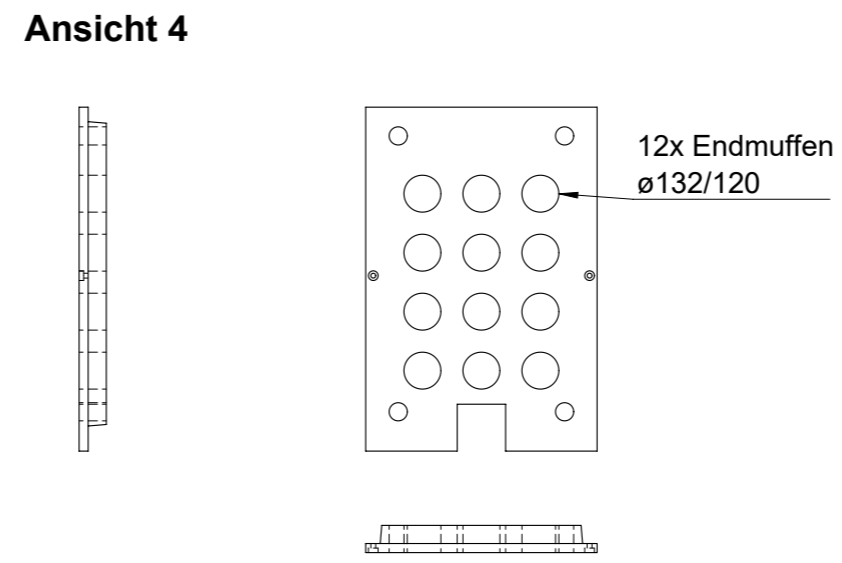
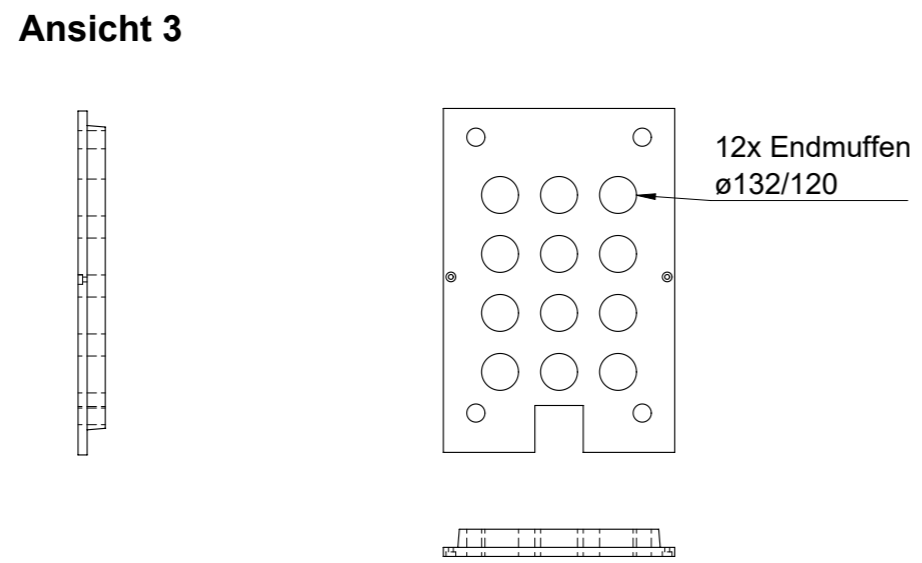
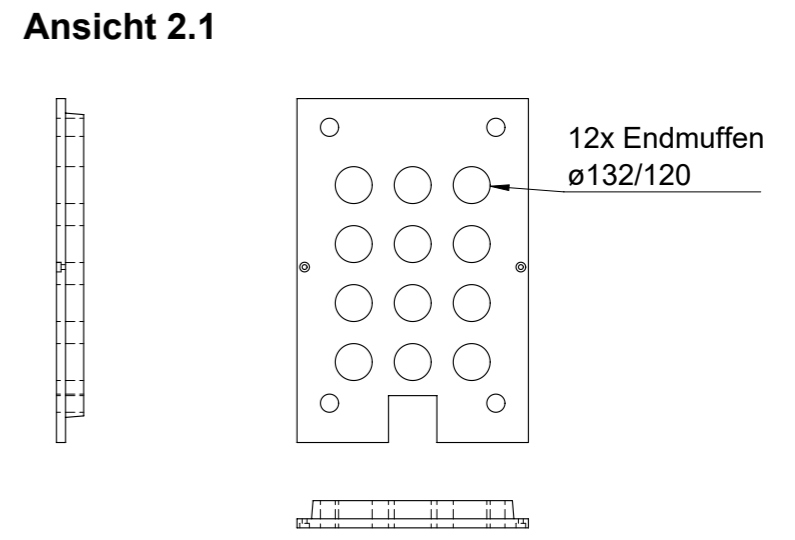
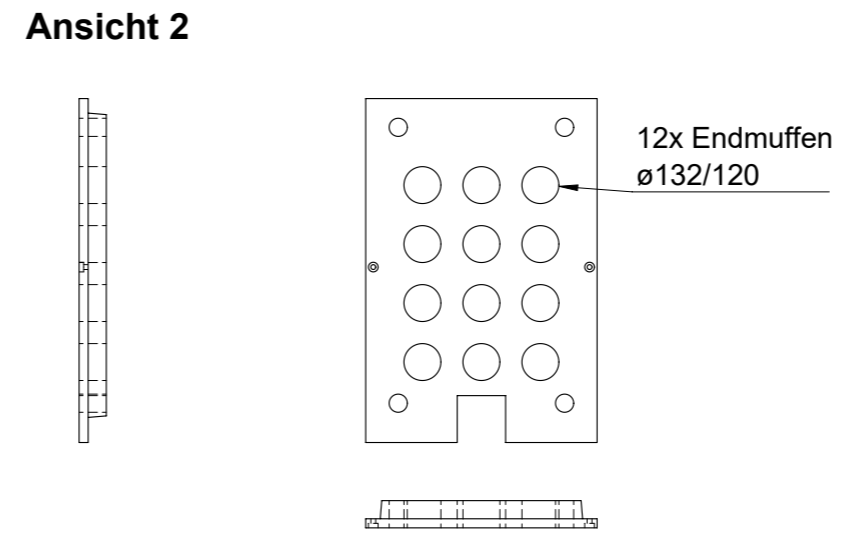
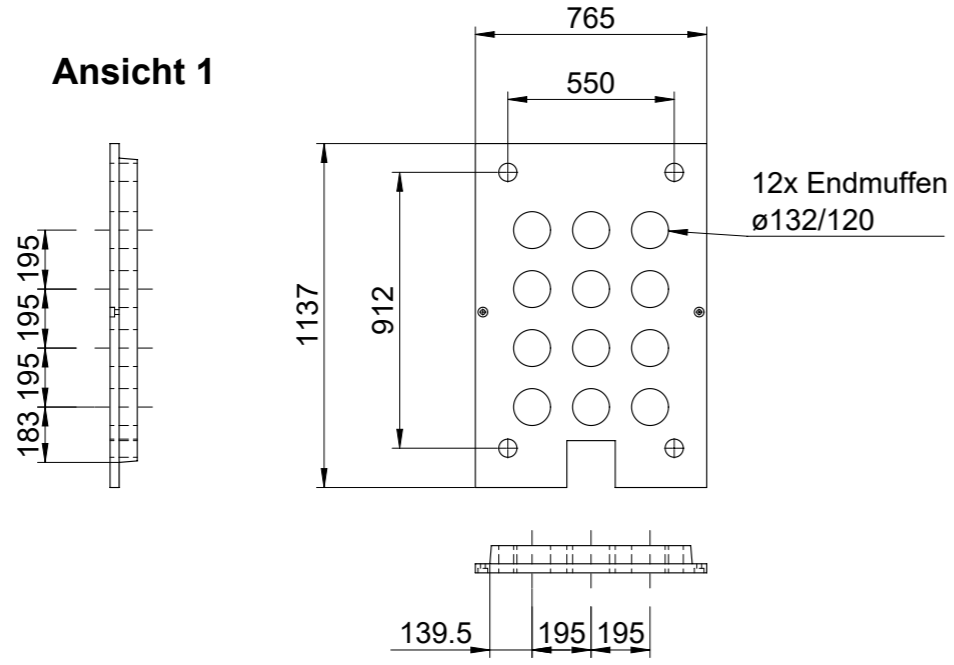



Werkstoff:		Gewicht: 2612.47 kg		 ACO AG Industrie Kleinzaun CH-8754 Netstal Tel. 055 / 645 53 00 E-Mail: aco@aco.ch			
zul. Abweichung: Norm		Oberfläche: DIN ISO 1302		www.aco.ch			
Erstellt:	Datum: 12.06.2024	Name: gri	Massstab: 1:25	Masseinheit: Millimeter	Projektion: ISO-E	Diese Zeichnung darf weder kopiert noch dritten Personen, insbesondere zum Zweck anderweitiger Benutzung mitgeteilt werden und bleibt unser Eigentum. Copyright reserved! © ACO AG	
Freigegeben:	23.08.2024	nae		Blatt / Anz.: 1 / 2			
Status:	Freigegeben						
Bauelemente Kabelschacht Astra A3				Zeichnung Nr.: CH 2093556		Index: A	
Art. Nr.: 2093556				A 20.08.2024 nae Stückliste			
				- Erstaussgabe			
CAD-System: SolidWorks						A3	

Ploddatum: 23.08.2024



Endmuffen:
Nicht benötigte Anschlüsse bauseitig
mit Muffendeckel verschliessen

Werkstoff: Polymerbeton		Gewicht: 119.59 kg		 www.aco.ch	ACO AG Industrie Kleinzaun CH-8754 Netstal Tel. 055 / 645 53 00 E-Mail: aco@aco.ch		 Diese Zeichnung darf weder kopiert noch dritten Personen, insbesondere zum Zweck anderweitiger Benutzung mitgeteilt werden und bleibt unser Eigentum. Copyright reserved! © ACO AG
zul. Abweichung: Norm		Oberfläche: DIN ISO 1302			Massstab: 1:25		
Erstellt:	Datum: 12.06.2024	Name: gri	Blatt / Anz.: 2 / 2		 Projektion: ISO-E		Index: A
Freigegeben:	23.08.2024	nae					
Status:	Freigegeben		Zeichnung Nr.: CH 2093556		Stückliste Erstaussgabe		
ACO-Standard Kabelschacht Astra A3 Ansicht 1 Art. Nr.: 3016634				A 20.08.2024 nae		CAD-System: SolidWorks	

Plindatum: 23.08.2024

A3