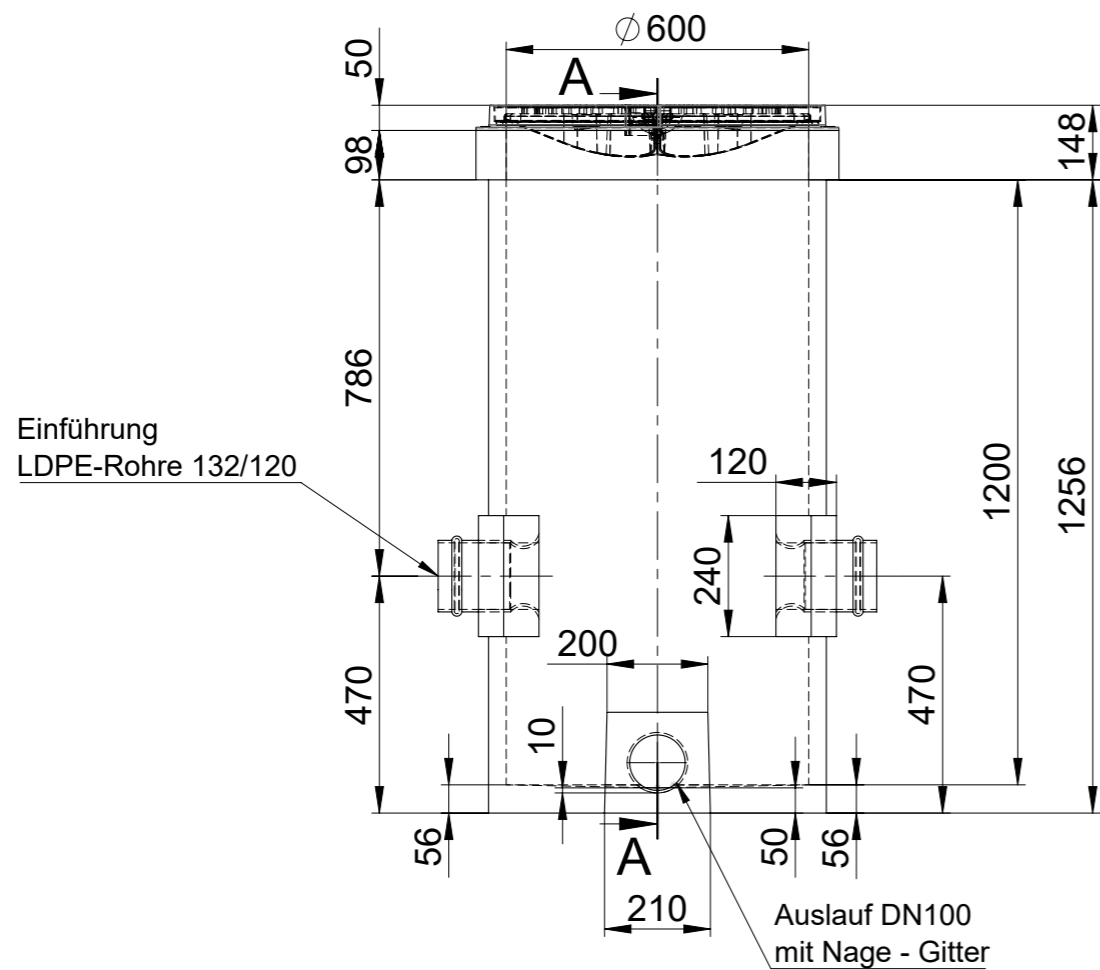
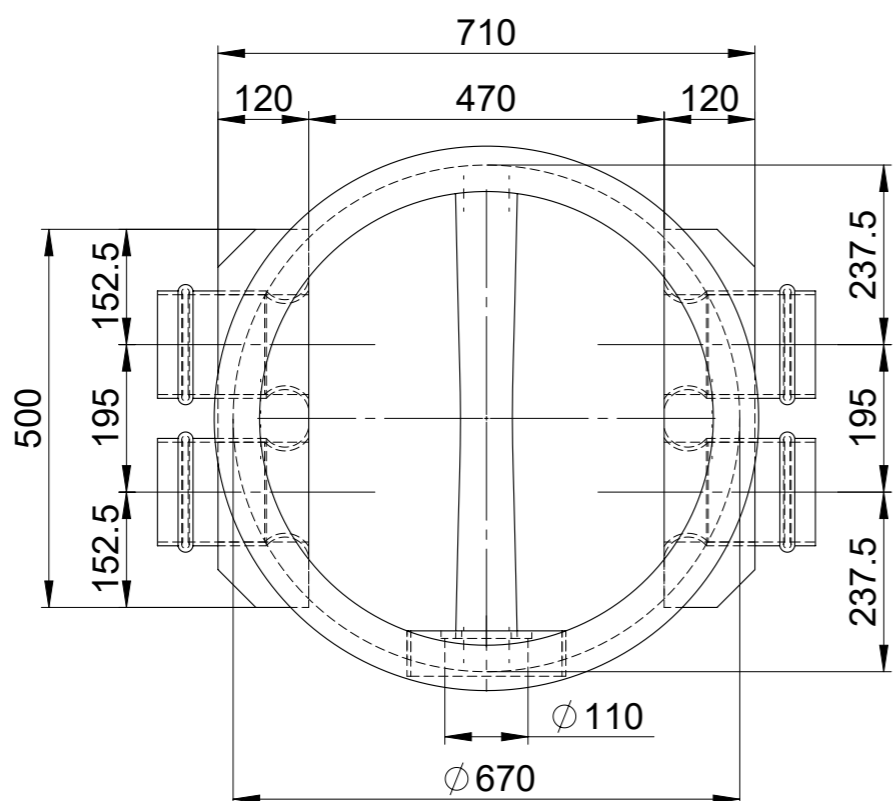


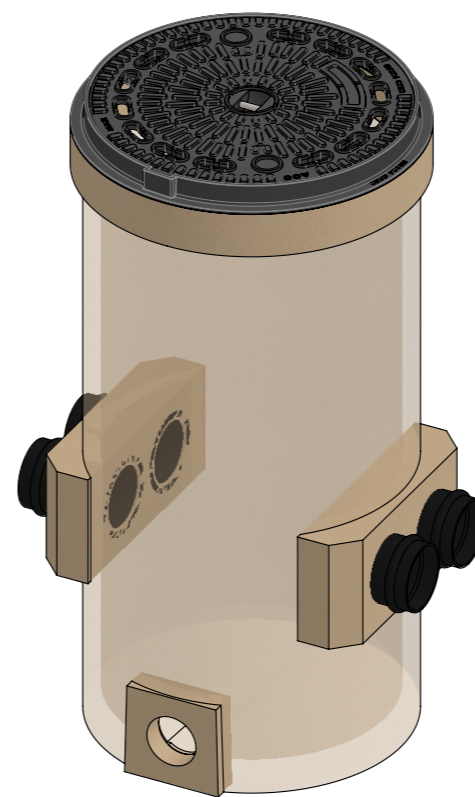
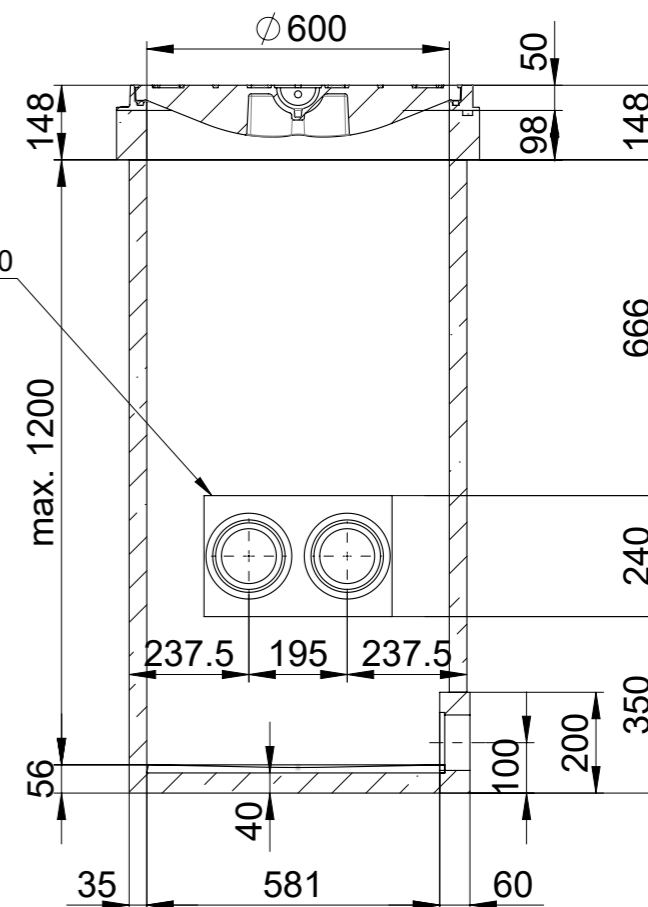
ACO Vollgussdeckel NW 600 C250



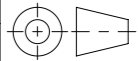


(1:10)  
Ansicht ohne Abdeckung



A-A



Werkstoff:		Gewicht: 350.84 kg		 www.aco.ch	<b>ACO AG</b> Industrie Kleinzaun CH-8754 Netstal Tel. 055 / 645 53 00 E-Mail: aco@aco.ch	
zul. Abweichung: Norm		Oberfläche: DIN ISO 1302				
Erstellt:	Datum: 29.05.2019	Name: AH	Massstab:  <b>1:15</b>	Masseinheit: Millimeter	Projektion: ISO-E 	Diese Zeichnung darf weder kopiert noch dritten Personen, insbesondere zum Zweck anderweitiger Benutzung mitgeteilt werden und bleibt unser Eigentum. Copyright reserved! © ACO AG
Freigegeben:	07.09.2024	dca		Blatt / Anz.: 1 / 1		
Status:	Freigegeben					
Bauelemente Kabelschacht Typ B1 inkl. Schachtabdeckung Art. Nr.: 2093559				Zeichnung Nr.: <b>CH 441934</b>		Index: <b>A</b>
A 06.09.2024		dca	SAP Nr.		Erstausgabe	