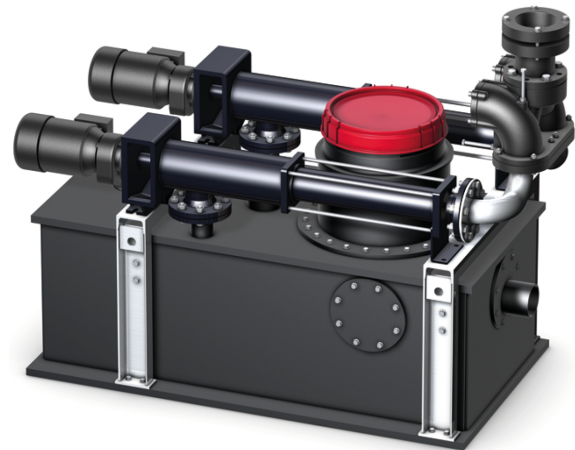


Impianto pre-serbatoio duo

Informazioni sulla gamma di prodotti

- Aree di applicazione
 - Superamento di distanze maggiori tra la fonte dei rifiuti e il sistema di separazione dei grassi
 - Connessione di ingresso bassa a monte del sistema di separazione dei grassi
- Contenitore di raccolta in polietilene
 - 1x apertura di ispezione per una facile manutenzione (larghezza libera 350 mm) con tappo a vite a tenuta di odore
 - Set di fissaggio per ancoraggio a prova di galleggiamento
 - Inserto di filtraggio disposto dopo l'ingresso
 - 1 attacco di ingresso orizzontale DN 100, \varnothing 110 (tipo 2 + 4) DN 150, \varnothing 160 (tipo 7 + 10) DN 200, \varnothing 200 (tipo 15 + 20)
 - 2x flange cieche orizzontali possono essere utilizzate come ingressi opzionali DN 100 (tipo 2 + 4) DN 150 (tipo 7 + 10)
 - 1x raccordo verticale DN 100 (ventilazione)
- Design della linea di pressione
 - Valvola di non ritorno speciale con sfera nell'alloggiamento, progettata come tubo a Y (vite di sollevamento e serraggio integrata)
 - Elemento di fissaggio speciale per il collegamento flessibile del tubo di pressione DN 100 (diametro esterno del tubo: \varnothing 108 - 114,3 mm/opzionale DN 80)
- Controllo di livello
 - Controllo di livello pneumatico con linea di controllo di 10 m
 - Con gorgogliatore d'aria tramite microcompressore
- Unità di controllo
 - Grado di protezione IP 54
 - Segnale collettivo di guasto e di

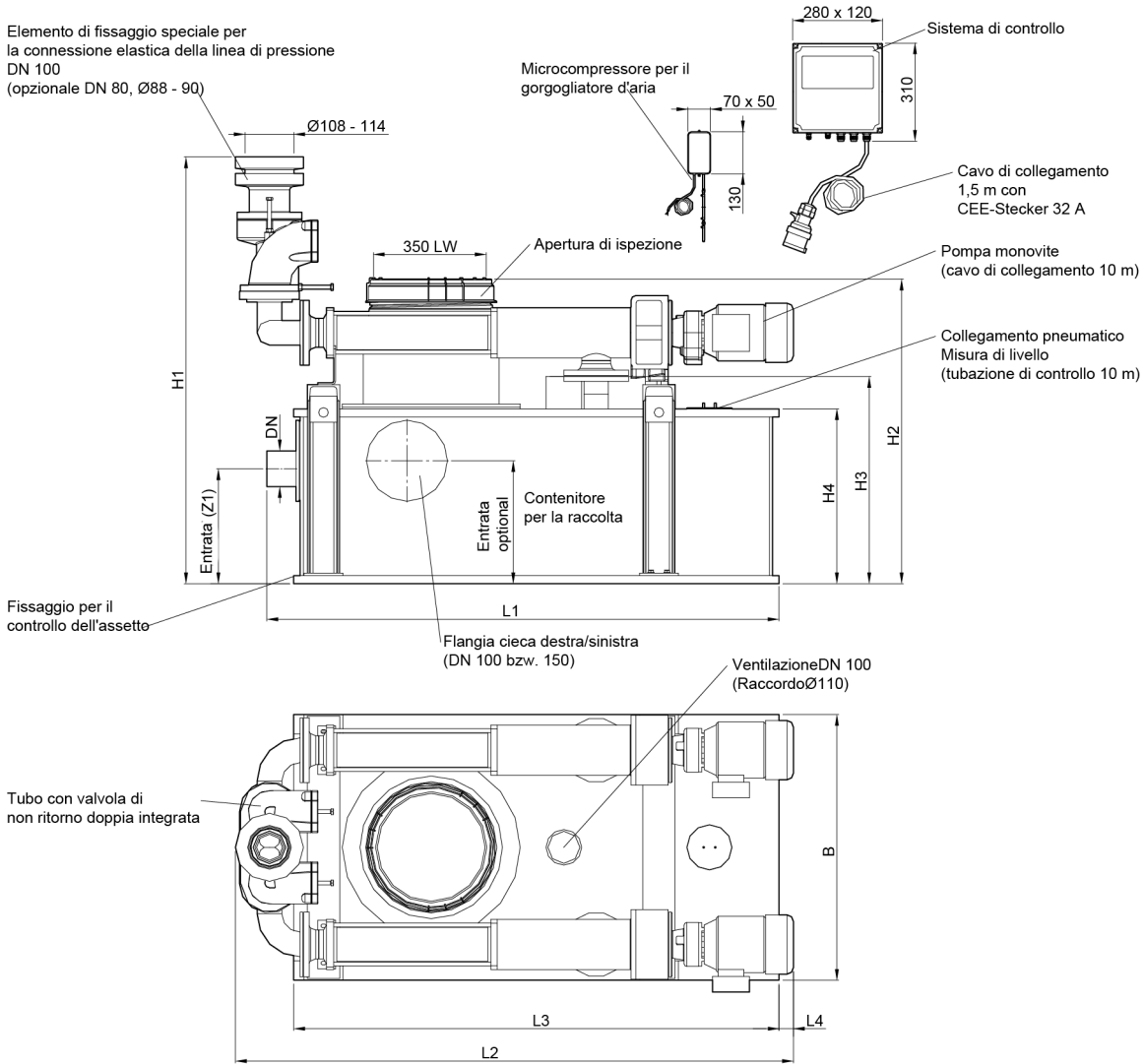


funzionamento a potenziale zero

Dati tecnici dell'articolo

Tipo	10
Dimensione nominale	DN 150
Diametro nominale	4,0
Volume totale	645
Peso a vuoto	480
Peso carico	1020
Assorbazione corrente A	380
Carico	7,85
Cod. art.	2093718

Dimensioni



L1	1885
L2	2020
L3	1800
L4	25
H1	1340
H2	940
H3	650
H4	540
B	820