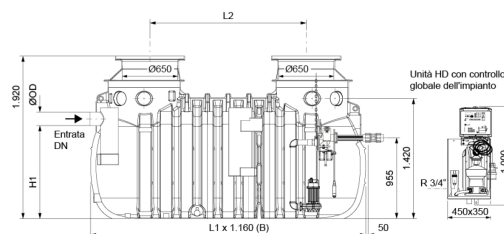
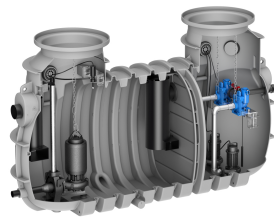


## Separatore di grassi con stazione di pompaggio integrata LipuLift-P-DAP stadio di espansione 3

### Informazioni sulla gamma di prodotti

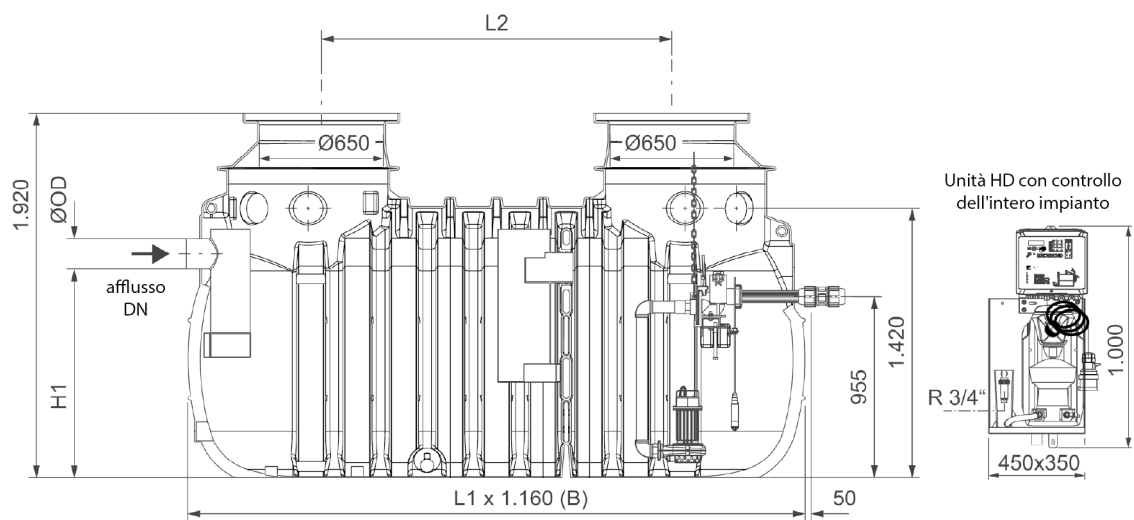
- Separatori di grassi LipuLift-P-DAP secondo norme SN EN 1825 e DIN 4040/100
- Polietilene
- Stazione di pompaggio doppia integrata in conformità alla norma DIN EN 12050
- Due aperture per l'alloggiamento di anelli di supporto con un'altezza totale di max. 300 mm e coperture per le classi di carico A, B o D secondo SN EN 124
- Per installazione all'esterno
- Livello 3
- Profondità minima di ingresso: 900 mm (utilizzo di coperture senza anelli di supporto) Profondità massima di ingresso: 1.200 mm (utilizzo di coperture con anelli di supporto con altezza totale di 300 mm)
- Stazione di pompaggio integrata accessibile tramite uno dei chiusini
  - Attacco di pressione: 2" -  $\varnothing$  63 mm (tubo PE)
  - Prevenzione del riflusso
  - Tensione di esercizio: 400 V, 50 Hz, velocità: 2900 rpm Classe di protezione
  - IP 68; modalità operativa: S1
- Versione LipuLift-P-DAP
  - Con tubo di aspirazione in PE-HD DN 65 ( $\varnothing$  75 mm) predisposto in fabbrica, con giunto Storz-B e coperchio fittizio
  - Con pompa interna automatica ad alta pressione per la pulizia, il riempimento e lo smaltimento, per altezze di smaltimento fino a 10 metri.
  - Smaltimento, pulizia e riempimento a coperchio chiuso



## Dati tecnici dell'articolo

Tipo	Sat-100/D
Dimensione nominale	NG 7
Diametro nominale	160 mm
Sedimentatore	780 l
Separatore	550 l
Volume totale	1760 l
Cod. art.	2093731

## Dimensioni



L1	3260 mm
L2	1990 mm
H1	1100 mm
B1	1160 mm