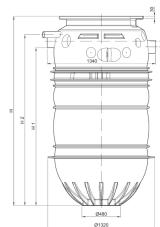


## LipuMax P-DAP- Livello 3

### Informazioni sulla gamma di prodotti

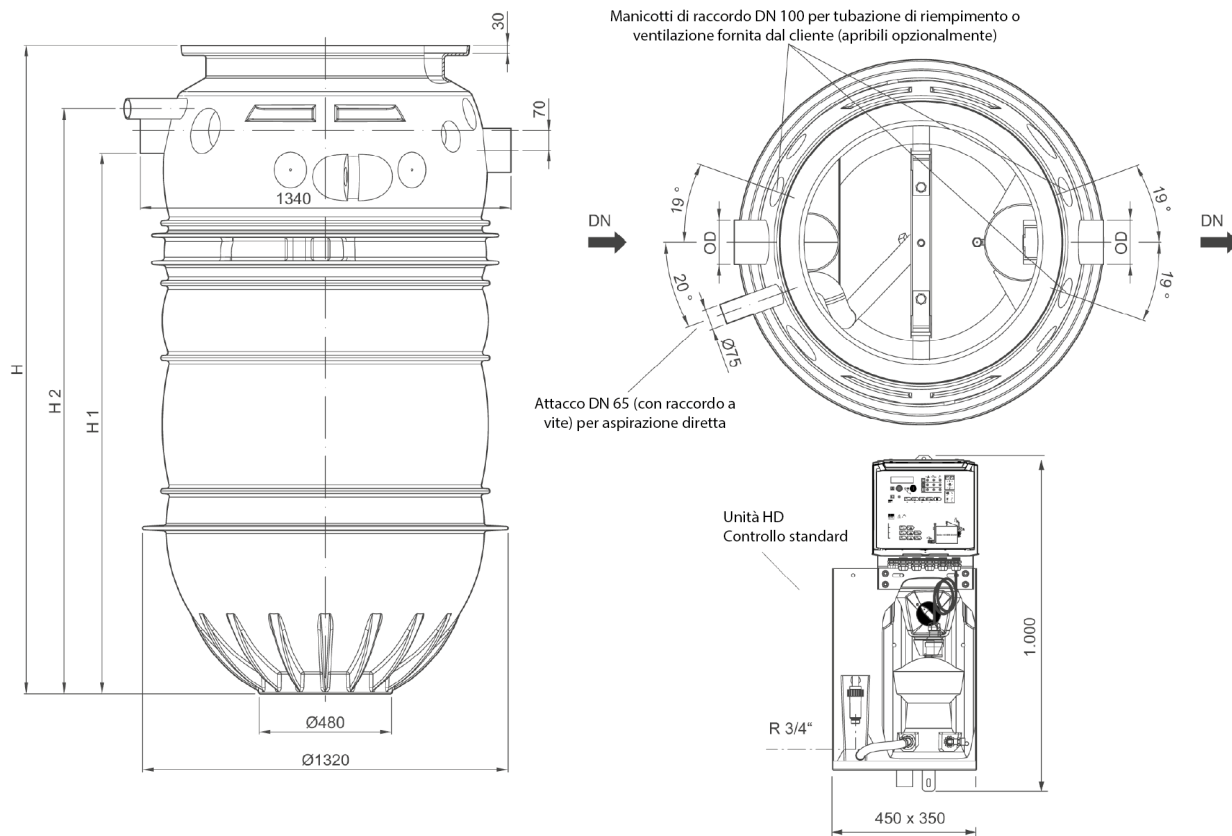
- Separatori di grassi LipuMax-P-DA secondo norme SN EN 1825 e DIN 4040/100
- Polietilene
- Secondo norme SN EN 1825
- Per l'installazione interrata
- Svuotamento tramite pompa di smaltimento integrata con tubo di aspirazione DN 65 PN 10
- Stabilità strutturale del serbatoio con un certificato di stabilità di 50 anni
- Unità di riempimento con elettrovalvola (attacco R 3/4") per il rifornimento automatico
- Con pompa di smaltimento integrata (non è necessario un albero tecnico aggiuntivo)
- Sicurezza di galleggiamento garantita con il sistema di fissaggio D 400
- Pulizia interna idromeccanica
- Funzionamento automatico del sistema di pulizia interna ad alta pressione tramite telecomando



### Dati tecnici dell'articolo

kg	168
ancien code d'art.	3207.84.00
Dimensione nominale	NS 7
Diametro nominale	150 DN
Sedimentatore	730 l
Separatore	285 l
Volume totale	1675 l
Cod. art.	2129370

# Dimensioni



H1	1960 mm
H2	2117 mm
D	160 mm