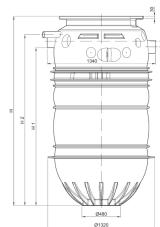


LipuMax P-DAP- Livello 3

Informazioni sulla gamma di prodotti

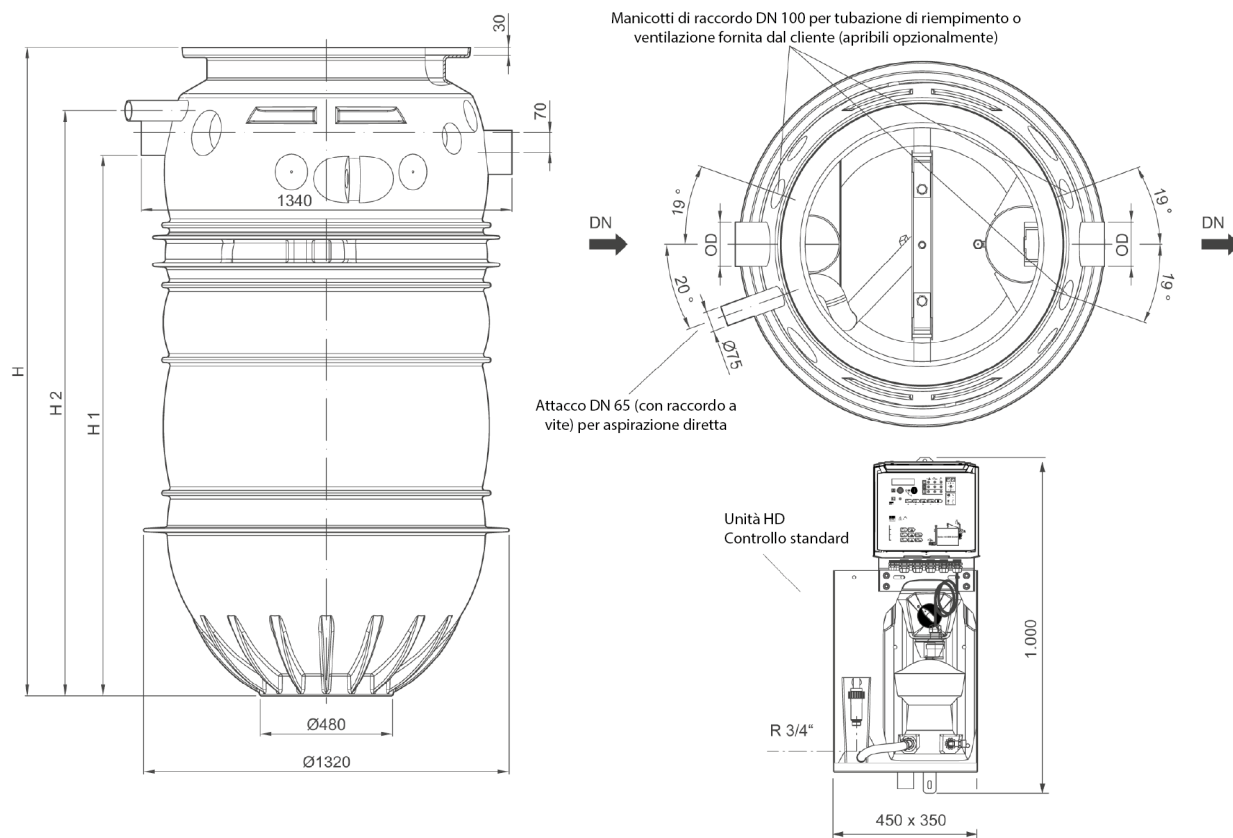
- Separatori di grassi LipuMax-P-DA secondo norme SN EN 1825 e DIN 4040/100
- Polietilene
- Secondo norme SN EN 1825
- Per l'installazione interrata
- Svuotamento tramite pompa di smaltimento integrata con tubo di aspirazione DN 65 PN 10
- Stabilità strutturale del serbatoio con un certificato di stabilità di 50 anni
- Unità di riempimento con elettrovalvola (attacco R ¾") per il rifornimento automatico
- Con pompa di smaltimento integrata (non è necessario un albero tecnico aggiuntivo)
- Sicurezza di galleggiamento garantita con il sistema di fissaggio D 400
- Pulizia interna idromeccanica
- Funzionamento automatico del sistema di pulizia interna ad alta pressione tramite telecomando



Dati tecnici dell'articolo

kg	185
ancien code d'art.	3210.84.00
Dimensione nominale	NS 10
Diametro nominale	150 DN
Sedimentatore	1005 l
Separatore	415 l
Volume totale	2170 l
Cod. art.	2129394

Dimensioni



H1	2445 mm
H2	2599 mm
D	160 mm