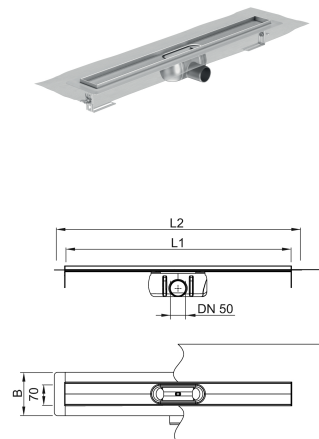


Showerdrain C

Informazioni sulla gamma di prodotti

- Acciaio inox 1.4301
- Soddisfa tutti i livelli di isolamento acustico (SSt I-III secondo VDI 4100 e SIA181)
- Soddisfa la massima classe di esposizione all'acqua W3-I in conformità alla norma DIN 18534.
- Altezze di installazione (altezza dell'acqua di tenuta 50 mm) fino alla sommità del massetto: 80 - 128 mm, totale: 92 - 140 mm
- Altezze di installazione (altezza dell'acqua di tenuta 25 mm) fino alla sommità del massetto: 57 - 128 mm, totale: 69 - 140 mm
- Altezza del telaio di flusso 12 mm
- Lunghezze speciali su richiesta
- Superficie con decapaggio
- Elevata capacità di drenaggio
- Libero accesso al tubo di scarico per una pulizia ottimale
- Tenuta perfetta grazie al corpo di scarico saldato in fabbrica



Dati tecnici dell'articolo

| | |
|--------------|-----------------------|
| kg | 2,7 |
| Designazione | ACO ShowerDrain C 800 |
| L1 | 785 mm |
| L2 | 845 mm |
| Larghezza | 130 mm |
| Cod. art. | 2131327 |