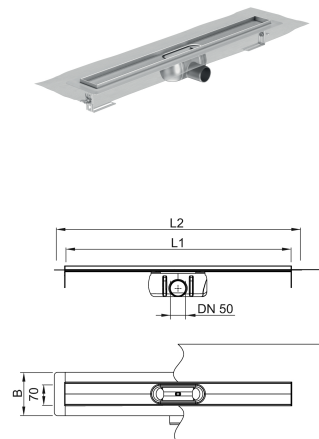


Showerdrain C

Informazioni sulla gamma di prodotti

- Acciaio inox 1.4301
- Soddisfa tutti i livelli di isolamento acustico (SSt I-III secondo VDI 4100 e SIA181)
- Soddisfa la massima classe di esposizione all'acqua W3-I in conformità alla norma DIN 18534.
- Altezze di installazione (altezza dell'acqua di tenuta 50 mm) fino alla sommità del massetto: 80 - 128 mm, totale: 92 - 140 mm
- Altezze di installazione (altezza dell'acqua di tenuta 25 mm) fino alla sommità del massetto: 57 - 128 mm, totale: 69 - 140 mm
- Altezza del telaio di flusso 12 mm
- Lunghezze speciali su richiesta
- Superficie con decapaggio
- Elevata capacità di drenaggio
- Libero accesso al tubo di scarico per una pulizia ottimale
- Tenuta perfetta grazie al corpo di scarico saldato in fabbrica



Dati tecnici dell'articolo

kg	3,6
Designazione	ACO ShowerDrain C 1200
L1	1185 mm
L2	1245 mm
Larghezza	130 mm
Cod. art.	2131330