

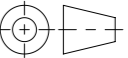


Allgemeintoleranzen für Längenmasse		DIN ISO 2768-1					
Genauigkeitsgrad		Abmasse in mm für Nennmassbereiche					
	0,5 ... 3	> 3 ... 6	> 6 ... 30	> 30 ... 120	> 120 ... 400	> 400 ... 1000	> 1000 ... 2000
m (mittel)	± 0.1	± 0.1	± 0.2	± 0.3	± 0.5	± 0.8	± 1.2

Werkstoff:		Gewicht: 0.48 kg		 www.aco.ch		ACO Passavant AG Industrie Kleinzaun CH-8754 Netstal Tel. 055 / 645 53 00 - Fax 055 / 645 53 10 E-Mail: aco@aco.ch		 Diese Zeichnung darf weder kopiert noch dritten Personen, insbesondere zum Zweck anderweitiger Benutzung mitgeteilt werden und bleibt unser Eigentum. Copyright reserved! © ACO Passavant AG	
zul. Abweichung: Norm		Oberfläche: DIN ISO 1302							
Erstellt:	Datum: 30.11.2020	Name: AB	Massstab: 1:2		Masseinheit: Millimeter	Projektion: ISO-E		Zeichnung Nr.: CH 2310.87.50	Index: A
Freigegeben:	21.01.2021	AB			Blatt / Anz.: 1 / 1				
Status:	Freigegeben				Art. Nr.: 2310.87.50				
Haustechnik ACO Passino DN 100 + Designrost Quadrato inkl. Design Rost Quadrato, ohne KLF, mit Geruchsverschluss Art. Nr.: 2310.87.50					A 30.11.2020 AB Art. Nr.				