

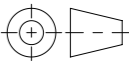


- Produktinformationen**
- mit Lüftungsöffnung
  - mit dämpfender Einlage
  - optional mit Schriftschild
  - mit Edelstahlhandgriff

Werkstoff:		Gewicht: <b>78.15 kg</b>		 www.aco.ch	<b>ACO Passavant AG</b> Industrie Kleinzaun CH-8754 Netstal Tel. 055 / 645 53 00 - Fax 055 / 645 53 10 E-Mail: aco@aco.ch		
zul. Abweichung: <b>Norm</b>		Oberfläche: <b>DIN ISO 1302</b>			Diese Zeichnung darf weder kopiert noch dritten Personen, insbesondere zum Zweck anderweitiger Benutzung mitgeteilt werden und bleibt unser Eigentum. Copyright reserved! © ACO Passavant AG		
Erstellt:	Datum: 06.03.2018	Name: Benny Aebli	Massstab:  <b>1:5</b>	Masseinheit: <b>Millimeter</b>	Projektion: ISO-E		Index: <b>-</b>
Freigegeben:	21.08.2018	dca		Blatt / Anz.: <b>1 / 1</b>			
Status:	Freigegeben						
Bauguss <b>Schachtabdeckung BEGU NW600 C250</b> mit Verdrehsicherung, ohne Verriegelung, auf Zementrohr Art. Nr.: 2C60.12.13				Zeichnung Nr.: <b>CH 2C60.12.13</b>			