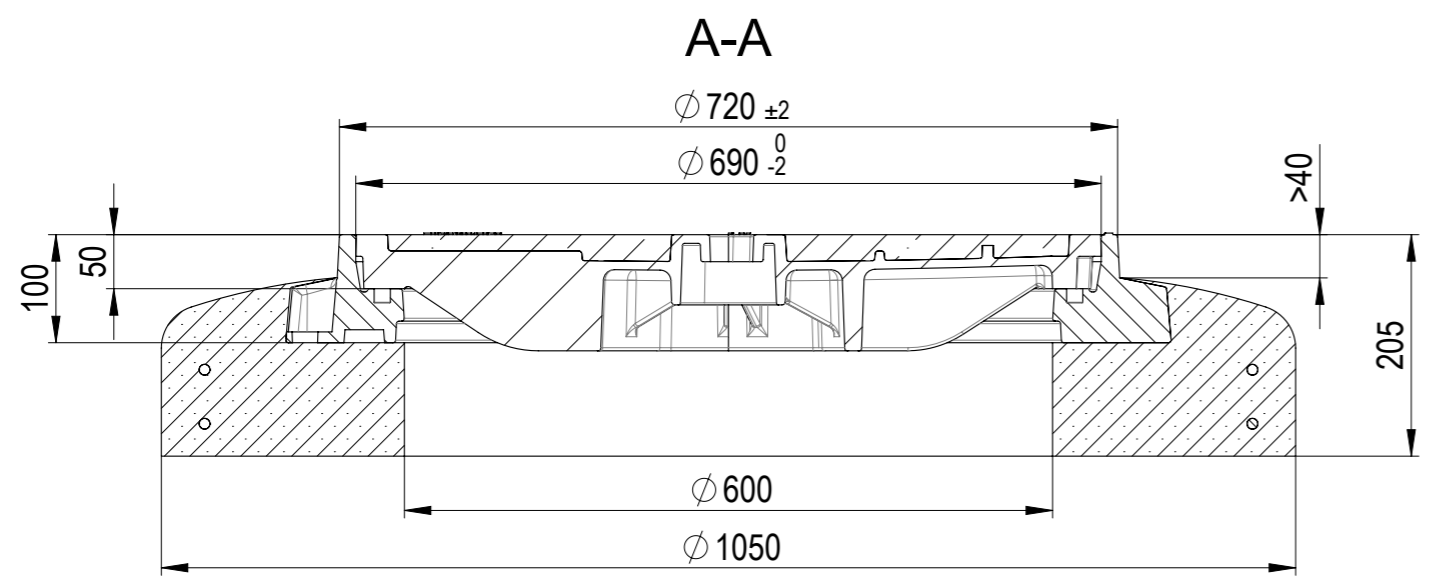


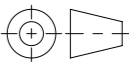


- Produktinformationen**
- VG-Deckel
 - ohne Lüftungsöffnung
 - ohne Verschraubung
 - mit Dichtung
 - mit Pickelloch
 - mit Verdrehsicherung
 - mit Schriftschild



Werkstoff:		Gewicht: 322.57 kg		 www.aco.ch	ACO Passavant AG Industrie Kleinzaun CH-8754 Netstal Tel. 055 / 645 53 00 E-Mail: aco@aco.ch		 Diese Zeichnung darf weder kopiert noch dritten Personen, insbesondere zum Zweck anderweitiger Benutzung mitgeteilt werden und bleibt unser Eigentum. Copyright reserved! © ACO Passavant AG
zul. Abweichung: Norm		Oberfläche: DIN ISO 1302			Masstab: 1:7		
Erstellt:	Datum: 08.09.2021	Name: AH	Blatt / Anz.: 1 / 1		Projektion: ISO-E 		Index: -
Freigegeben:	08.09.2021	AH					
Status:	Freigegeben		Bauelemente ACO StreetTop NW600 D400 Betonsocket mit gefülltem Deckel & Pickelloch Art. Nr.: 2D60.13.17		Zeichnung Nr.: CH 2D60.13.17		Erstaussgabe