

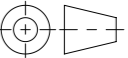


Produktinformationen

- ohne Lüftungsöffnung
- ohne Verschraubung
- mit Handgriff
- mit Verdrehsicherung
- mit dämpfender Einlage
- Auflagefläche bearbeitet
- mit Schriftfeld

| | | | | | | | |
|---|-------------|-----------------------------|----------------------|---|---|---|---|
| Werkstoff: | | Gewicht: 335.95 kg | |  www.aco.ch | ACO Passavant AG Industrie Kleinzaun CH-8754 Netstal Tel. 055 / 645 53 00 - Fax 055 / 645 53 10 E-Mail: aco@aco.ch | |  |
| zul. Abweichung: Norm | | Oberfläche: DIN ISO 1302 | | | Diese Zeichnung darf weder kopiert noch dritten Personen, insbesondere zum Zweck anderweitiger Benutzung mitgeteilt werden und bleibt unser Eigentum. Copyright reserved! © ACO Passavant AG | | |
| Erstellt: | Datum: | Name: | Masstab: | Masseinheit: | Projektion: ISO-E |  | |
| Freigegeben: | 07.09.2021 | AB | 1:7 | Millimeter | Blatt / Anz.: | | |
| Status: | Freigegeben | | | | 1 / 1 | | |
| Bauguss Schachtabdeckung NW600 D400 mit BEGU-Deckel, Betonsockel mit Flanschfussrahmen Art. Nr.: 2D60.13.51 | | | | Zeichnung Nr.: CH 2D60.13.51 | | Index: A | |
| A | 07.09.2021 | AB | BEGU mit Schriftfeld | | | | |