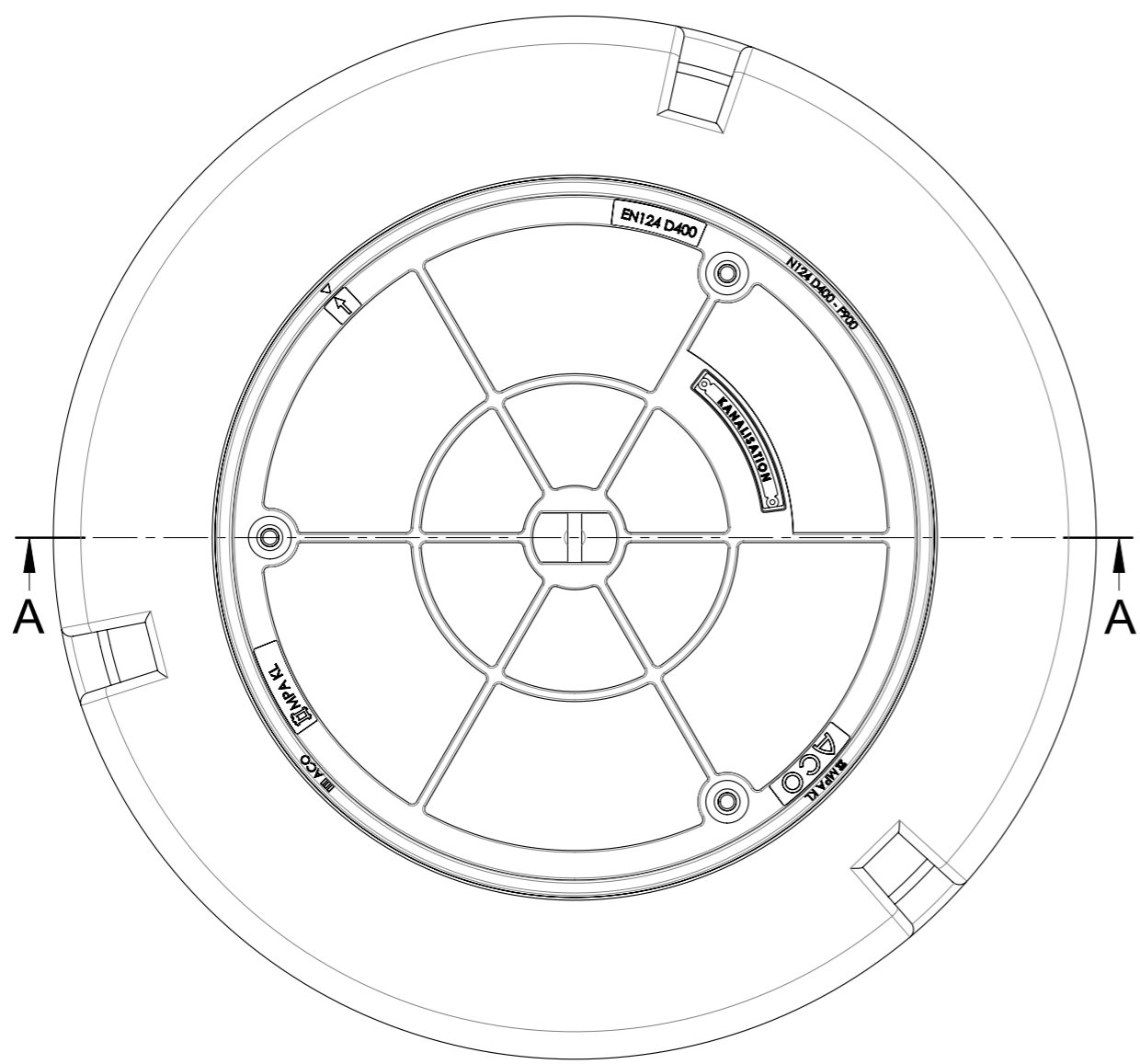


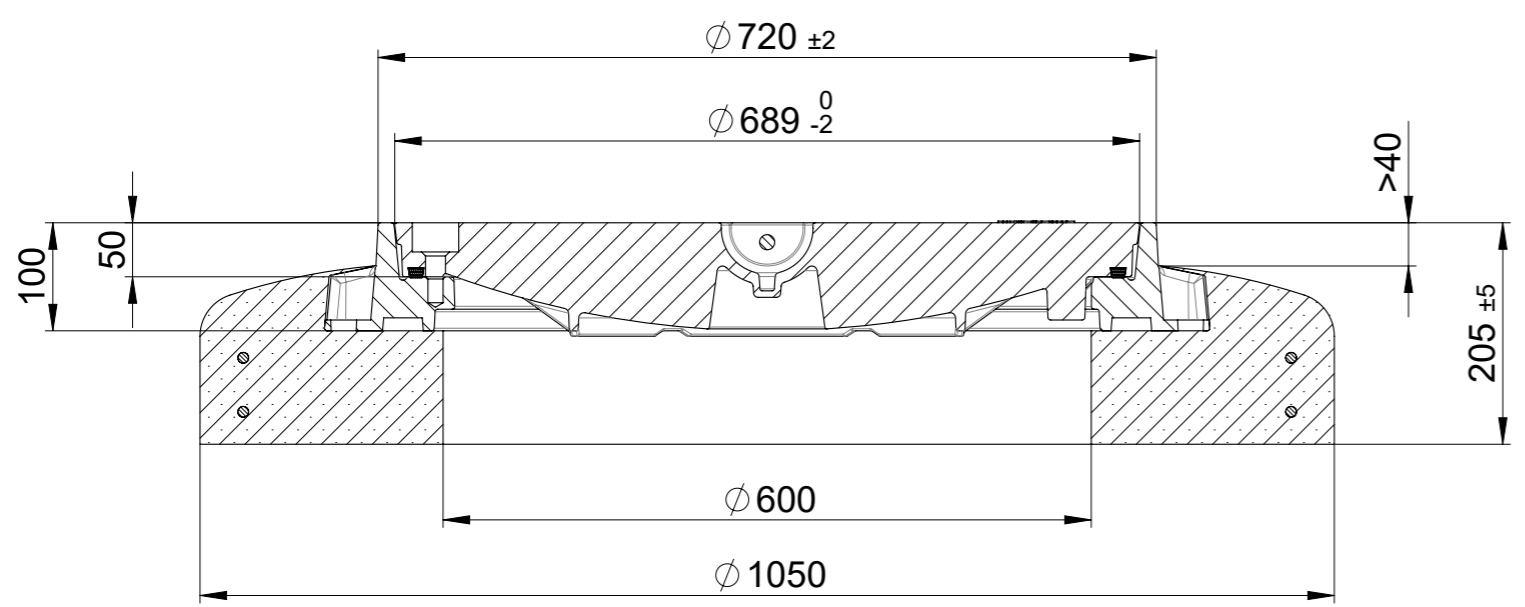
1 2 3 4 5 6 7 8

A
B
C
D
E
F



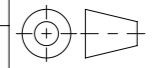
A
B
C
D
E
F



A-A



- Produktinformationen**
- ohne Lüftungsöffnung
 - mit Verschraubung
 - mit Handgriff
 - mit Verdrehsicherung
 - mit dämpfender Einlage
 - Auflagefläche bearbeitet
 - mit Schriftfeld

Werkstoff:		Gewicht: 337.60 kg		 www.aco.ch	ACO Passavant AG Industrie Kleinzaun CH-8754 Netstal Tel. 055 / 645 53 00 - Fax 055 / 645 53 10 E-Mail: aco@aco.ch			
zul. Abweichung: Norm		Oberfläche: DIN ISO 1302			Diese Zeichnung darf weder kopiert noch dritten Personen, insbesondere zum Zweck anderweitiger Benutzung mitgeteilt werden und bleibt unser Eigentum. Copyright reserved! © ACO Passavant AG			
Erstellt:	Datum:	Name:	Masstab:	Masseinheit:	Projektion: ISO-E	Zeichnung Nr.: CH 2D60.13.52		
Freigegeben:	07.09.2021	AB	1:7	Millimeter				Index: A
Status:	Freigegeben			Blatt / Anz.: 1 / 1				
Bauguss Schachtabdeckung NW600 D400 mit BEGU-Deckel, Betonsockel mit Flanschfussrahmen Art. Nr.: 2D60.13.52				Zeichnung Nr.: CH 2D60.13.52		Index: A		
		A		07.09.2021		AB		
		-				BEGU mit Schriftfeld		

1 2 3 4 5 6 7 8