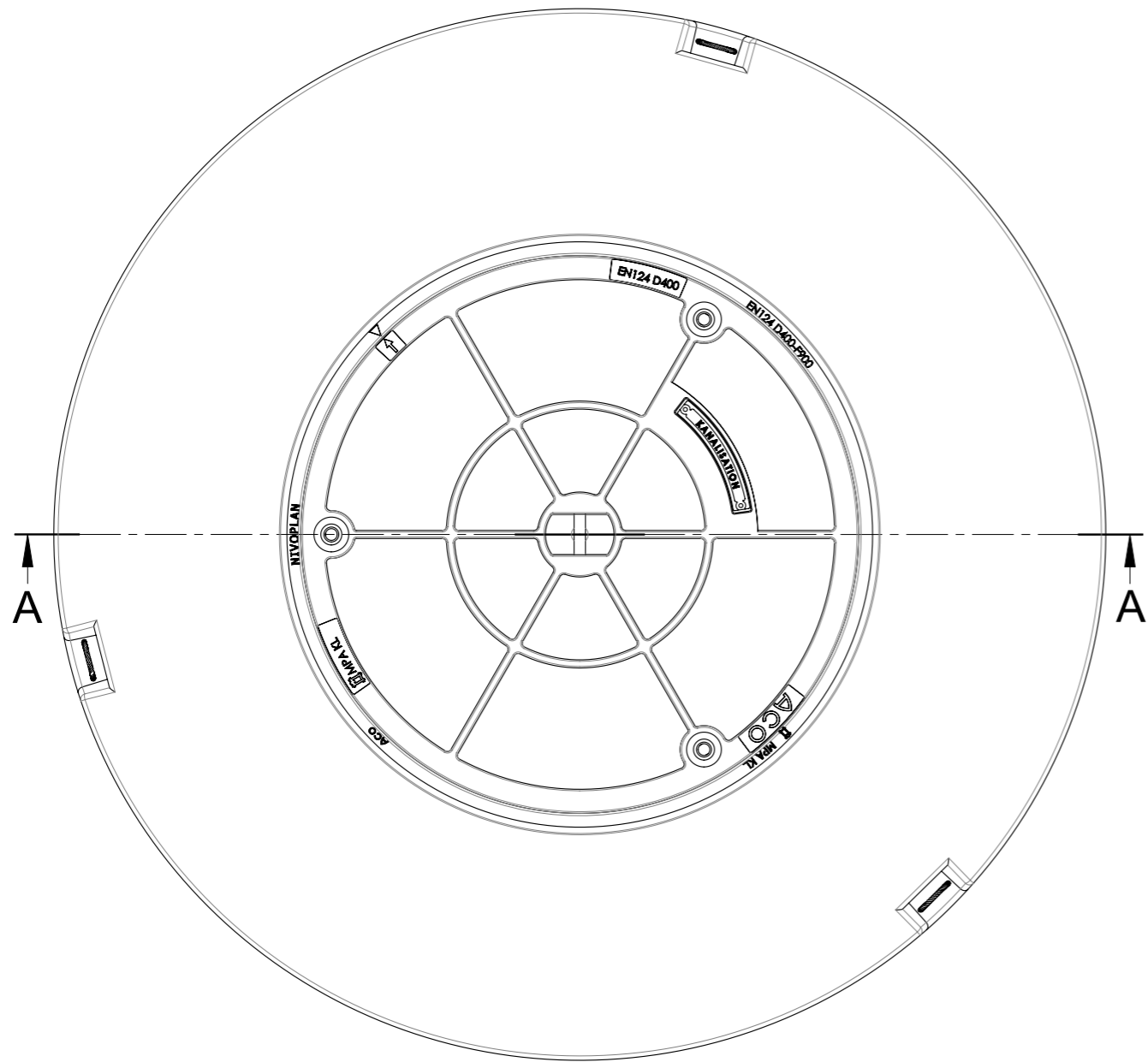


1 2 3 4 5 6 7 8

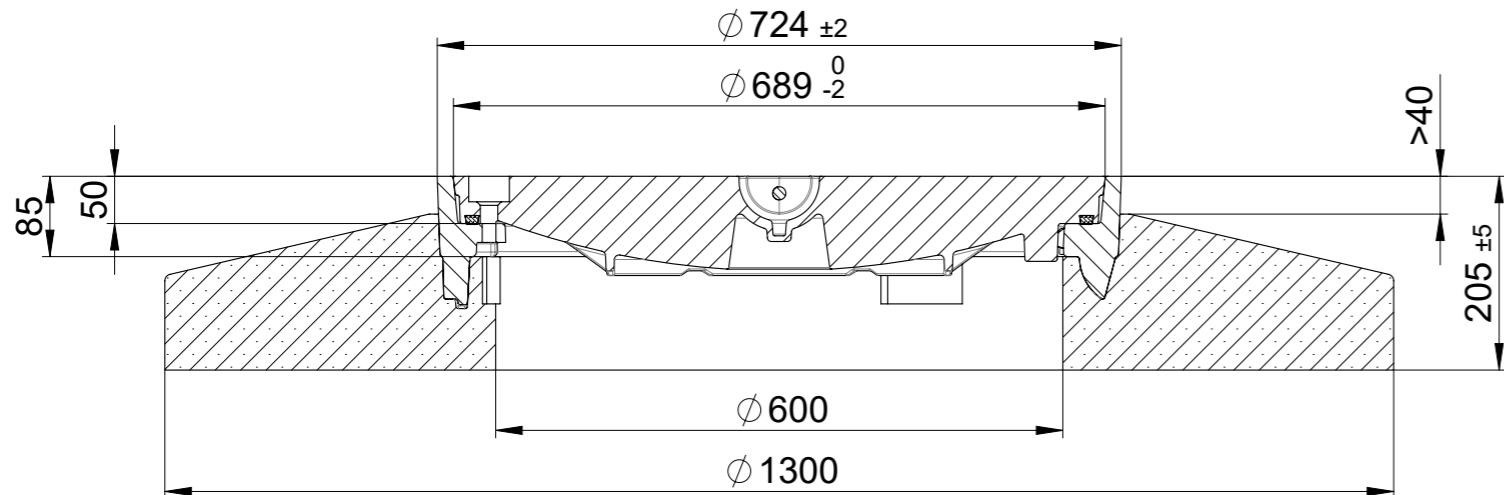
A
B
C
D
E
F



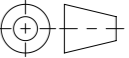
A
B
C
D
E
F



- Produktinformationen**
- ohne Lüftungsöffnung
 - mit Verschraubung
 - mit Handgriff
 - mit Verdrehsicherung
 - Rahmen hochziehbar
 - mit dämpfender Einlage
 - Auflagefläche bearbeitet
 - mit Schriftfeld

A-A



Werkstoff:		Gewicht: 472.16 kg		 www.aco.ch	ACO Passavant AG Industrie Kleinzaun CH-8754 Netstal Tel. 055 / 645 53 00 - Fax 055 / 645 53 10 E-Mail: aco@aco.ch		
zul. Abweichung: Norm		Oberfläche: DIN ISO 1302			Diese Zeichnung darf weder kopiert noch dritten Personen, insbesondere zum Zweck anderweitiger Benutzung mitgeteilt werden und bleibt unser Eigentum. Copyright reserved! © ACO Passavant AG		
Erstellt:	Datum:	Name:	Masstab:	Masseinheit:	Projektion: ISO-E	Index: A	
Freigegeben:	07.09.2021	AB	1:8	Millimeter			
Status:	Freigegeben			Blatt / Anz.: 1 / 1			
Bauguss Schachtabdeckung NW600 D400 NIVOPLAN CH 2D60.30.52 mit BEGU-Deckel, hochziehbar bis 6cm, mit Betonsockel Art. Nr.: 2D60.30.52				Zeichnung Nr.:		Index: A	
A		07.09.2021		AB		BEGU mit Schriftfeld	
-							

1 2 3 4 5 6 7 8