

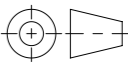


- Produktinformationen**
- mit Flanschfußrahmen
  - mit dämpfender Einlage
  - mit Verdrehsicherung
  - mit Beschriftungsfed

Werkstoff:		Gewicht: <b>311.19 kg</b>		 www.aco.ch	<b>ACO Passavant AG</b> Industrie Kleinzaun CH-8754 Netstal Tel. 055 / 645 53 00 - Fax 055 / 645 53 10 E-Mail: aco@aco.ch			
zul. Abweichung: <b>Norm</b>		Oberfläche: <b>DIN ISO 1302</b>			Diese Zeichnung darf weder kopiert noch dritten Personen, insbesondere zum Zweck anderweitiger Benutzung mitgeteilt werden und bleibt unser Eigentum. Copyright reserved! © ACO Passavant AG			
Erstellt:	Datum:	Name:	Massstab:	Masseinheit:	Projektion: ISO-E	Zeichnung Nr.: <b>CH 2D6X.13.47</b>		
Freigegeben:	21.08.2018	dca	<b>1:7</b>	Millimeter				Index:
Status:	Freigegeben			Blatt / Anz.: 1 / 1				-
Bauguss <b>Schachtabdeckung NW600 D400</b> mit Gussdeckel zum Füllen mit Natursteinen, mit Betonsockel Art. Nr.: 2D6X.13.47								