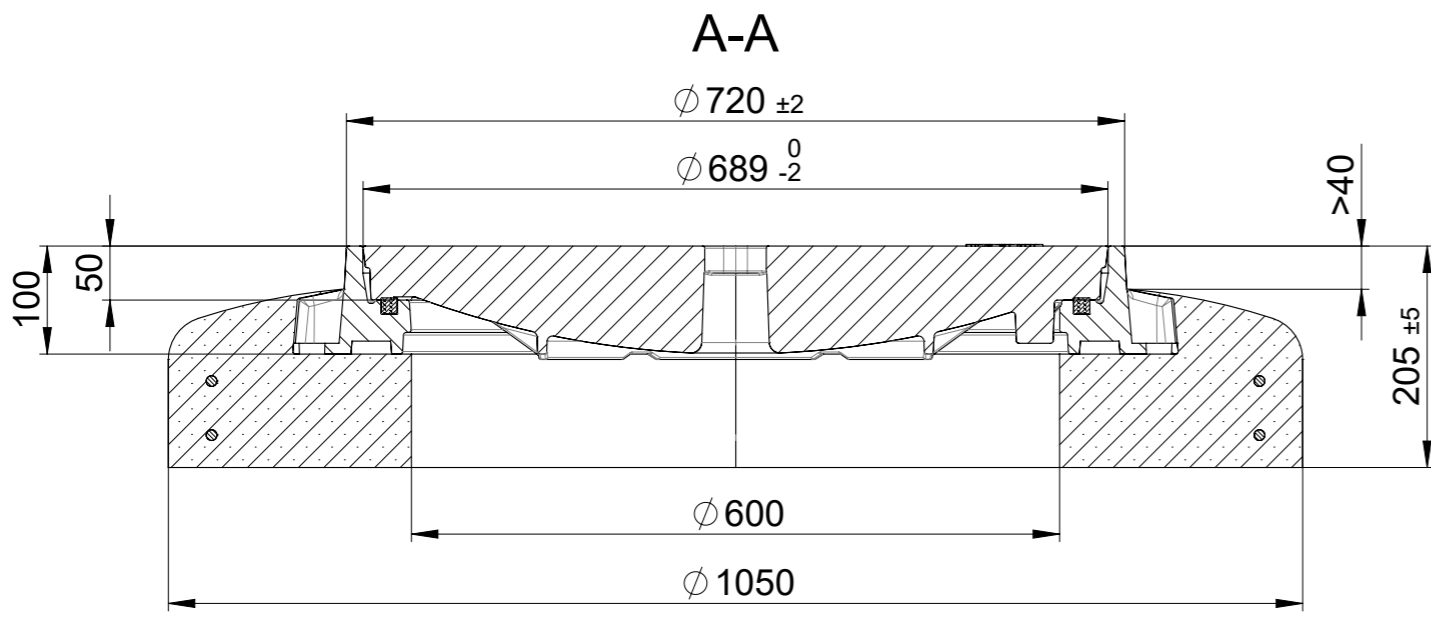
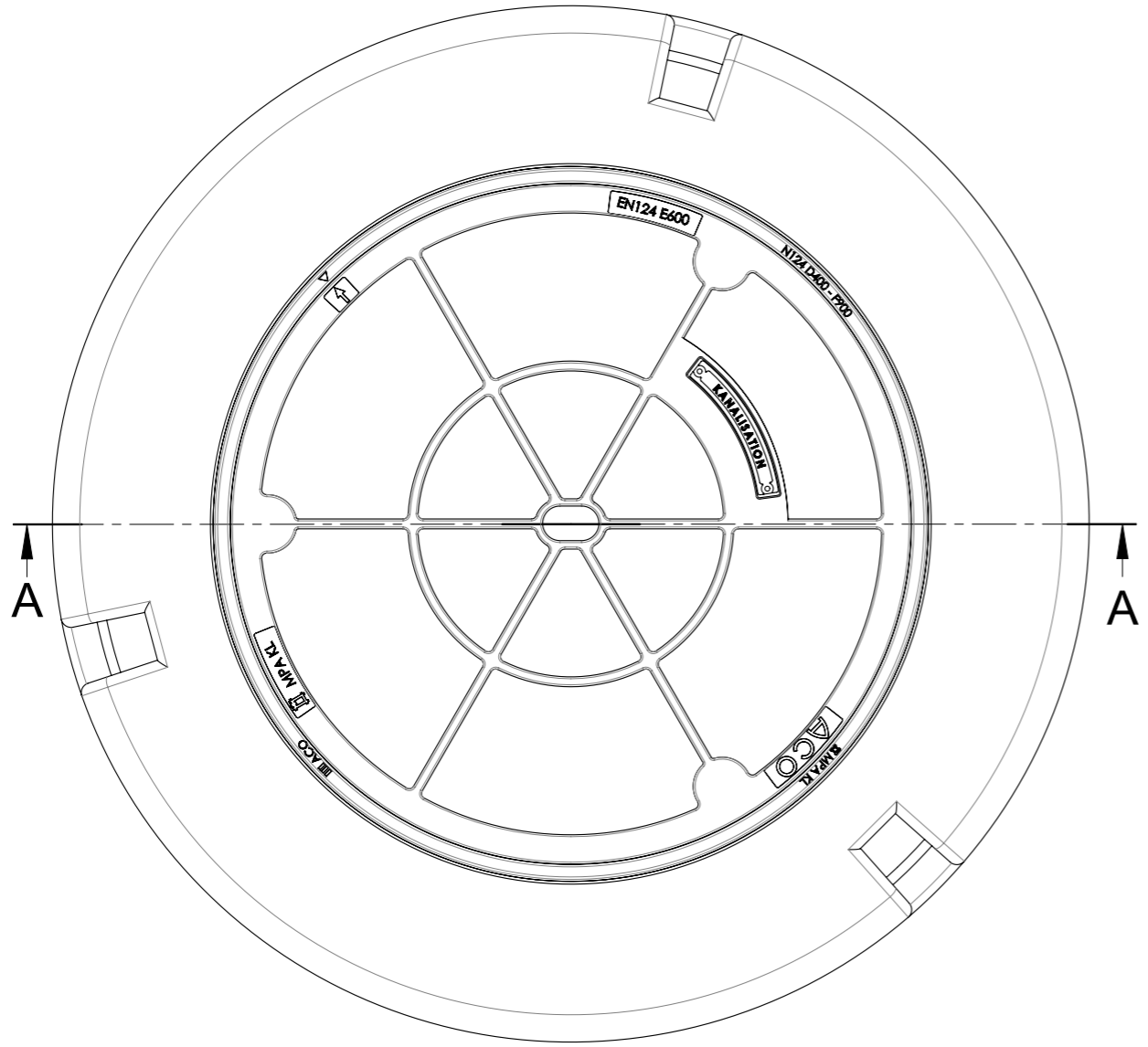




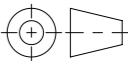
1 2 3 4 5 6 7 8

A
B
C
D
E
F

A
B
C
D
E
F



- Produktinformationen**
- ohne Lüftungsöffnung
 - ohne Verschraubung
 - mit Pickelloch
 - mit Verdrehsicherung
 - mit dämpfender Einlage
 - Auflagefläche bearbeitet
 - mit Schriftfeld

Werkstoff:		Gewicht: 335.77 kg		 www.aco.ch	ACO Passavant AG Industrie Kleinzaun CH-8754 Netstal Tel. 055 / 645 53 00 - Fax 055 / 645 53 10 E-Mail: aco@aco.ch		
zul. Abweichung: Norm		Oberfläche: DIN ISO 1302			Diese Zeichnung darf weder kopiert noch dritten Personen, insbesondere zum Zweck anderweitiger Benutzung mitgeteilt werden und bleibt unser Eigentum. Copyright reserved! © ACO Passavant AG		
Erstellt:	Datum:	Name:	Masstab:	Masseinheit:	Projektion: ISO-E	- - - 	
Freigegeben:	08.09.2021	AB	1:7	Millimeter	Blatt / Anz.:		
Status:	Freigegeben				1 / 1		
Bauelemente Schachtabdeckung NW600 E600 mit BEGU-Deckel, Betonsockel mit Flanschfussrahmen Art. Nr.: 2E60.13.11				Zeichnung Nr.: CH 2E60.13.11		Index: A	
A		18.08.2021		AB		BEGU-Deckel	
-							

Plattdatum: 08.09.2021

1 2 3 4 5 6 7 8 CAD-System: SolidWorks A3