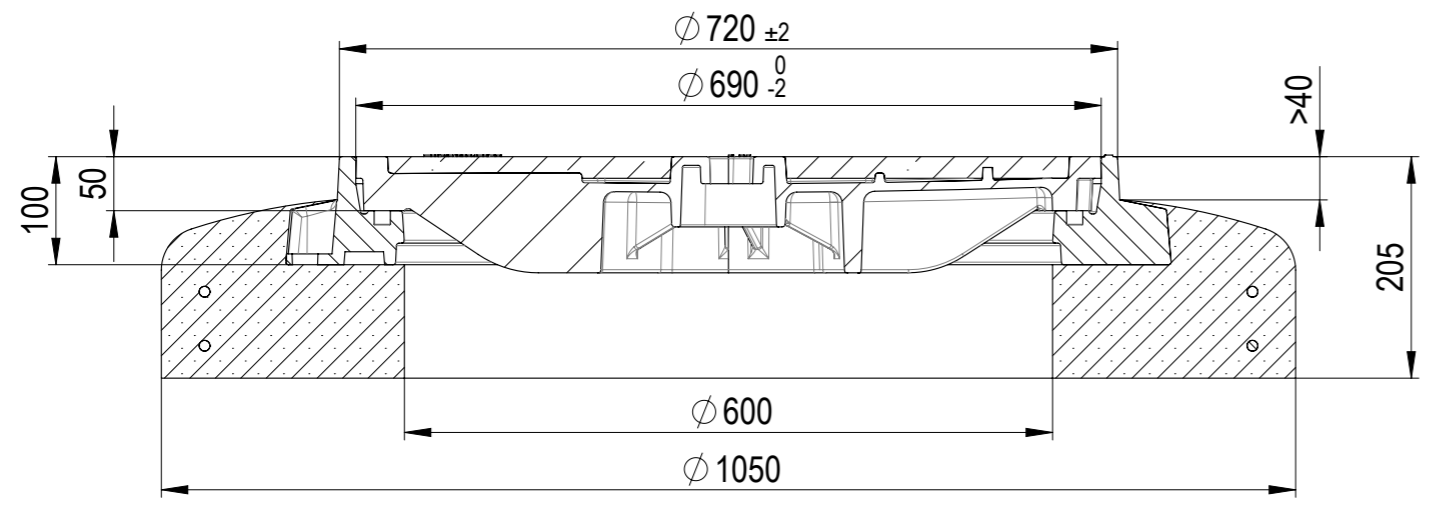


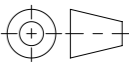


- Produktinformationen**
- VG-Deckel
  - ohne Lüftungsöffnung
  - ohne Verschraubung
  - mit Dichtung
  - mit Pickelloch
  - mit Verdrehsicherung
  - mit Schriftschild

**A-A**



Werkstoff:		Gewicht: <b>321.31 kg</b>		 www.aco.ch	<b>ACO Passavant AG</b> Industrie Kleinzaun CH-8754 Netstal Tel. 055 / 645 53 00 E-Mail: aco@aco.ch			
zul. Abweichung: <b>Norm</b>		Oberfläche: <b>DIN ISO 1302</b>			Diese Zeichnung darf weder kopiert noch dritten Personen, insbesondere zum Zweck anderweitiger Benutzung mitgeteilt werden und bleibt unser Eigentum. Copyright reserved! © ACO Passavant AG			
Erstellt:	Datum: 06.09.2021	Name: AH	Massstab:  <b>1:7</b>	Masseinheit: <b>Millimeter</b>	Projektion: ISO-E		Index: <b>-</b>	
Freigegeben:	08.09.2021	AH		Blatt / Anz.: <b>1 / 1</b>	Zeichnung Nr.: <b>CH 2E60.13.17</b>			
Status:	Freigegeben			Erstaussgabe				
Bauelemente <b>ACO StreetTop NW600 E600 Betonsockel</b> mit gefülltem Deckel & Pickelloch Art. Nr.: 2E60.13.17								