

1 2 3 4 5 6 7 8

A

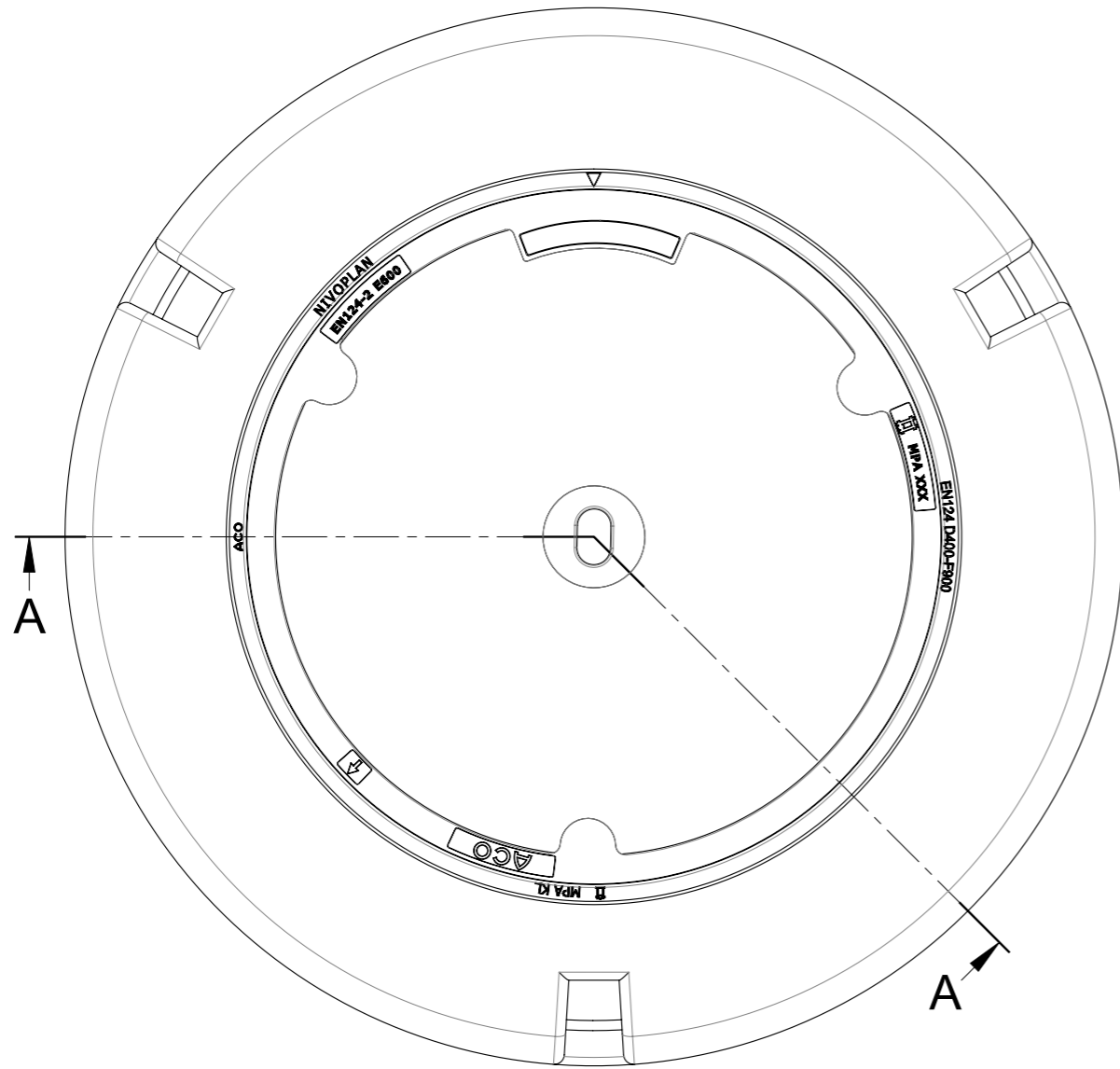
B

C

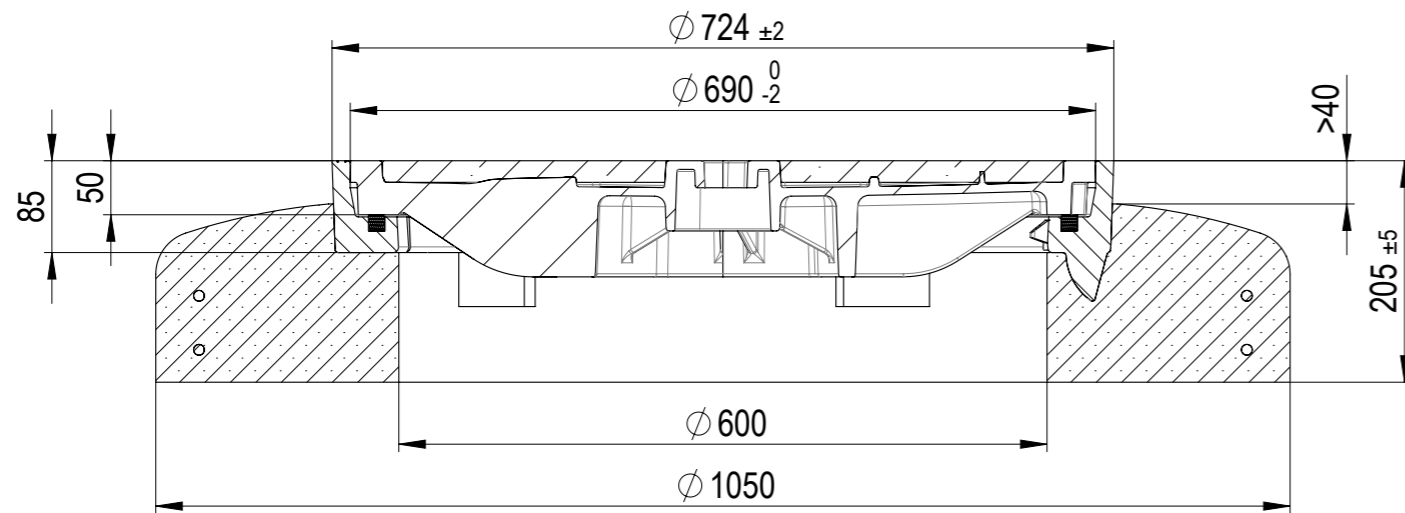
D

E

F



A-A



A

B



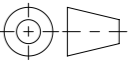
C

D

E

Plattdatum: 08.09.2021

A3

Werkstoff:		Gewicht: 326.34 kg		 www.aco.ch	ACO AG Industrie Kleinzaun CH-8754 Netstal Tel. 055 / 645 53 00 E-Mail: aco@aco.ch	
zul. Abweichung: Norm		Oberfläche: DIN ISO 1302				
Erstellt:	Datum: 06.09.2021	Name: AH	Massstab: 1:7	Masseinheit: Millimeter	Projektion: ISO-E	Diese Zeichnung darf weder kopiert noch dritten Personen, insbesondere zum Zweck anderweitiger Benutzung mitgeteilt werden und bleibt unser Eigentum. Copyright reserved! © ACO AG
Freigegeben:	08.09.2021	AH		Blatt / Anz.: 1 / 1		
Status:	Freigegeben		Zeichnung Nr.: CH 2E60.33.17		Index: -	
Bauelemente ACO StreetTop NW60 E600 NIVOPLAN gefülltem Deckel & Pickelloch, ohne Lüftungsöffnung & Verschraubung Art. Nr.: 2E60.33.17				Erstaussgabe		

1 2 3 4 5 6 7 8 CAD-System: SolidWorks