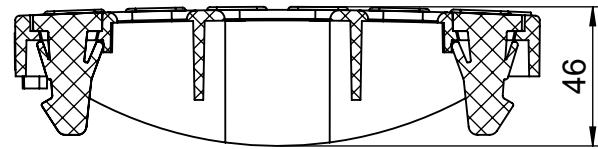
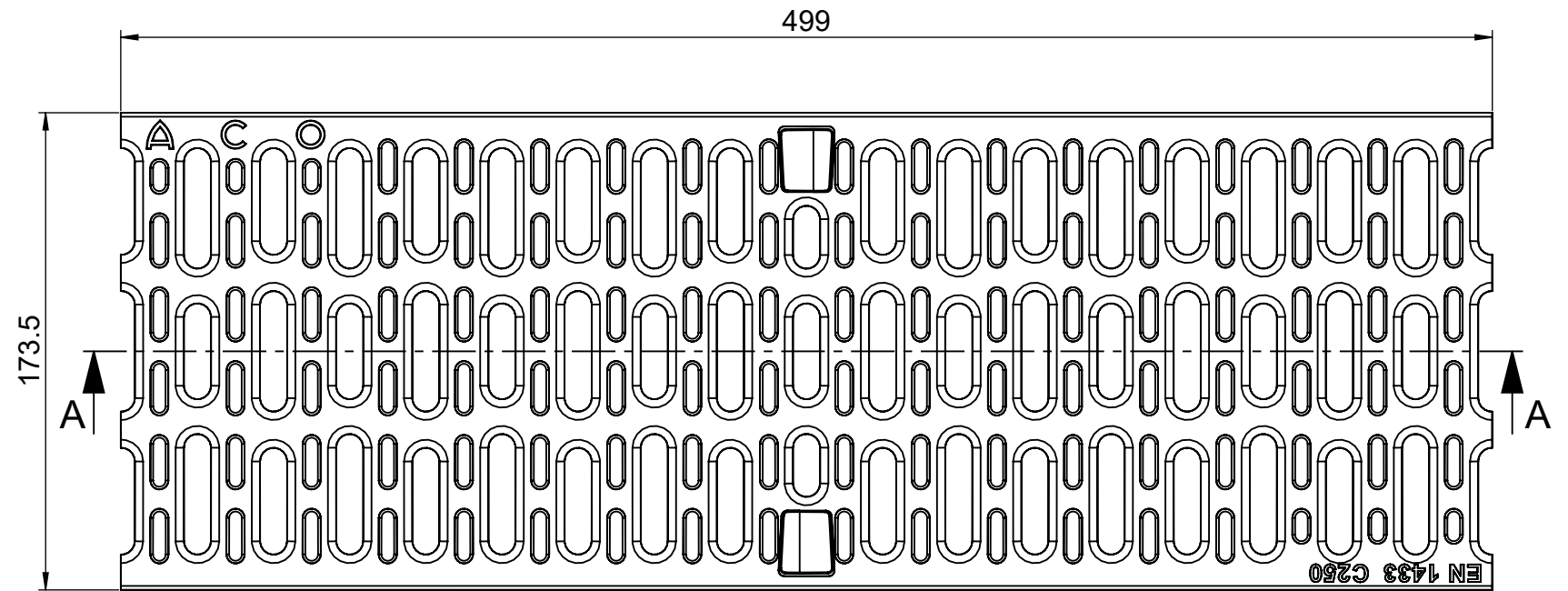
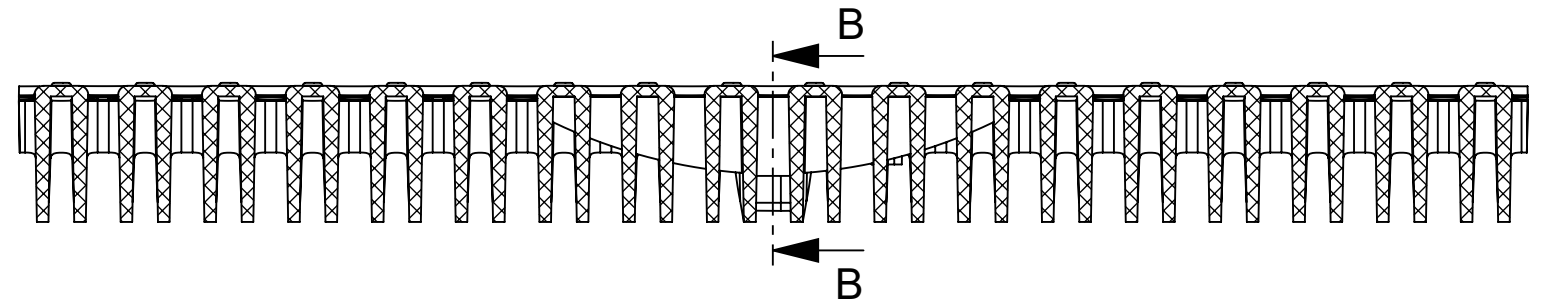


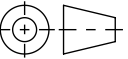


SCHNITT B-B



SCHNITT A-A



Werkstoff: <b>PA 6 GF35</b>		Gewicht: <b>1.73 kg</b>		 www.aco.ch	<b>ACO AG</b> Industrie Kleinzaun CH-8754 Netstal Tel. 055 / 645 53 00 E-Mail: aco@aco.ch				
zul. Abweichung: <b>Norm</b>		Oberfläche: <b>DIN ISO 1302</b>			Diese Zeichnung darf weder kopiert noch dritten Personen, insbesondere zum Zweck anderweitiger Benutzung mitgeteilt werden und bleibt unser Eigentum. Copyright reserved! © ACO AG				
Erstellt:	Datum: 15.10.2024	Name: bae	Massstab: <b>1:2.5</b>	Masseinheit: <b>Millimeter</b>	Projektion: ISO-E				
Freigegeben:	15.10.2024	bae		Blatt / Anz.: 1 / 1	Zeichnung Nr.: <b>CH 3002676</b>			Index: -	
Status:	Freigegeben			Erstaussgabe					
ACO-Standard <b>Composit DL NW 150 KI. C</b>				Art. Nr.: 3002676					