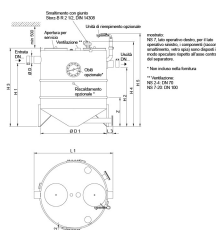


Lipujet-S-RD - Livello 1

Informazioni sulla gamma di prodotti

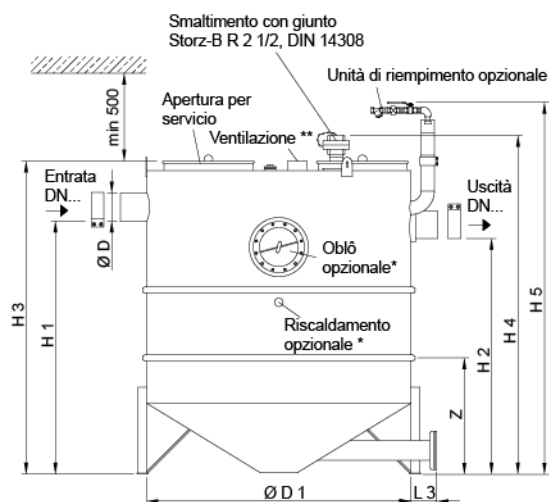
- Sistema di separazione dei grassi Lipujet-S-RD conforme a SN EN 1825 e DIN 4040-100
- Acciaio inox 1.4571
- Secondo norme SN EN 1825
- Omologazione dall'ente di costruzione Z-54.1-487
- Per installazione interna - antigelo
- Con raccolta fanghi integrata
- Fondo di aspirazione e smaltimento con manicotto di scarico R 1 1/2"
- Smaltimento con estrazione diretta (RD)
- Purificazione sull'apertura manutenzione
- Livello 1
- Apertura di manutenzione a tenuta di odori
 - Diametro: 300 mm per NS 1 - 4
 - Diametro: 500 mm per NS 7 - 20



Dati tecnici dell'articolo

kg	335,6
Dimensione nominale	NS 7
Diametro nominale	150 DN
Sedimentatore	705 l
Separatore	400 l
Volume totale	1950 l
Peso a vuoto	338 kg
Peso carico	2290 kg
Cod. art.	3002791

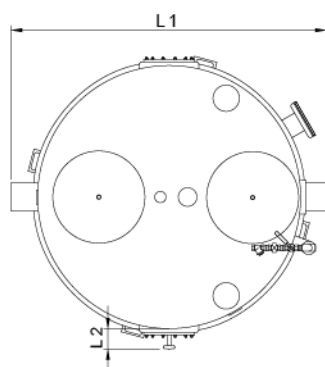
Dimensioni



mostrato:
NS 7, lato operativo destro, per il lato operativo sinistro, i componenti (raccordo di smaltimento, vetro spia) sono disposti in modo speculare rispetto all'asse centrale del separatore.

* Non incluso nella fornitura

** Ventilazione:
NS 2-4: DN 70
NS 7-20: DN 100



L1	1800 mm
L2	120 mm
L3	150 mm
H1	1430 mm
H2	1330 mm
H3	1780 mm
H4	1930 mm
H5	2100 mm
D	160 mm
D1	1500 mm
Z/n	790/3 mm