

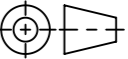


Werkstoff:		Gewicht: 7.21 kg		 www.aco.ch	<b>ACO AG</b> Industrie Kleinzaun CH-8754 Netstal Tel. 055 / 645 53 00 E-Mail: aco@aco.ch		
zul. Abweichung: <b>Norm</b>		Oberfläche: DIN ISO 1302			Diese Zeichnung darf weder kopiert noch dritten Personen, insbesondere zum Zweck anderweitiger Benutzung mitgeteilt werden und bleibt unser Eigentum. Copyright reserved! © ACO AG		
	Datum:	Name:	Massstab:  <b>1:2</b>	Masseinheit:	Projektion: ISO-E		
Erstellt:	21.02.18	Gricchiuto		Millimeter			
Freigegeben:	07.09.2024	dca		Blatt / Anz.:			
Status:	Freigegeben			1 / 1			
Bauelemente <b>Schachtfutter NW355</b> für PE- & PVC-Rohre Art. Nr.: 3004719				Zeichnung Nr.:		Index:	
				<b>CH 077016</b>		<b>C</b>	
		C	06.09.2024	dca	SAP Nr.		
		B	13.10.2022	AN			