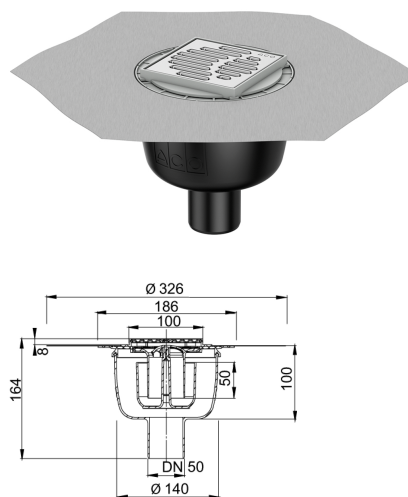


Corpo di scarico Easyflow+ DN 50

Informazioni sulla gamma di prodotti

- Plastica
- Soddisfa tutti i livelli di isolamento acustico (secondo la norma SIA 181)
- Secondo norme SN EN 1253-1
- Regolabile in altezza in più posizioni
- Con sifone estraibile
- Con griglia a fessure in acciaio inox
- Adattamento flessibile alla griglia delle piastrelle
- Con coperchio di protezione durante la fase di posa



Dati tecnici dell'articolo

kg	0,6
DN	50
Designazione	Scarico verticale
Altezza	164 mm
Ø	50 mm
Cod. art.	3006219