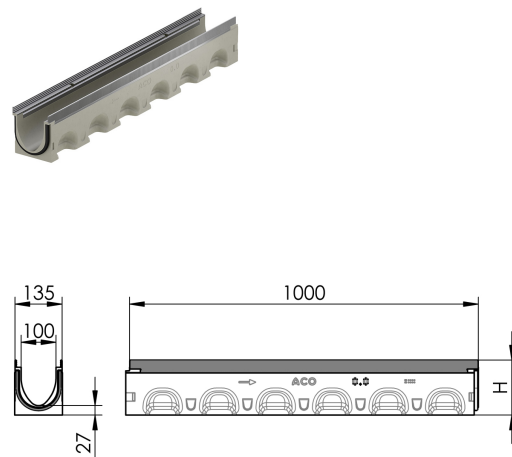


Corpo del canale con pendenza del fondo

Informazioni sulla gamma di prodotti

- ACO calcestruzzo Nexite® con un nuovo livello di qualità
- Seal in Technology permette di realizzare giunti di canalette
- Larghezza nominale 100
- Larghezza 135 mm
- Senza pendenza del fondo
- Classi di carico A 15 - D 400 secondo SN EN 1433, vedi esempi di posa ACO



Dati tecnici dell'articolo

Tipo	10
Altezza inizio	202 mm
Altezza fine	207 mm
Lunghezza	1000 mm
Larghezza	135 mm
Materiale	Materiale ACO NEXITE®
kg	25,5
Pz./Pal.	10
Cod. art.	3006482